



## GripKitDolly

Das modulare GripKit System kann schnell und preiswert zum stabilen, trotzdem leichten Track Dolly mit Normalspur (62cm) oder auch Schmalspur (36cm) ausgebaut werden.

Für den Einsatz auf Normalspur benötigt man folgende Komponenten:

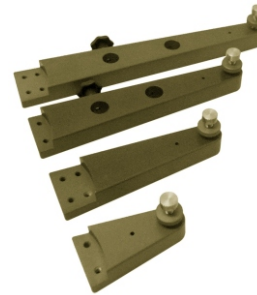
- 1 Zentrum mit Euroadapter AL-1500
- 4 extra lange Ausleger 41cm
- 1 Satz Skateboardräder

Für den Schmalspurbetrieb ersetzt man einfach die extra langen Ausleger durch 4 Ausleger mit 21cm.

Die Alu-Plattform für Normalspur ist zweiteilig und mittig steckbar. Demontiert passt der komplette GripKitDolly inklusive Plattform und Skateboardräder in einen Transportkoffer und ist somit extrem reisetauglich. Für Schmalspur gibt es alternativ eine kleine Alu-Plattform. Auf der zentralen Platte kann jederzeit auch ein Drehkreuz montiert werden und die Skateboardräder sorgen für eine ruhige, gleichmäßige Schienenfahrt. Für den Schiebetrieb gibt es eine passende Schiebbestange.



Zentrum mit Euroadapter  
AL-1500



Ausleger: 12/21/31/41cm  
AL-1501/1502/ 1503/1508



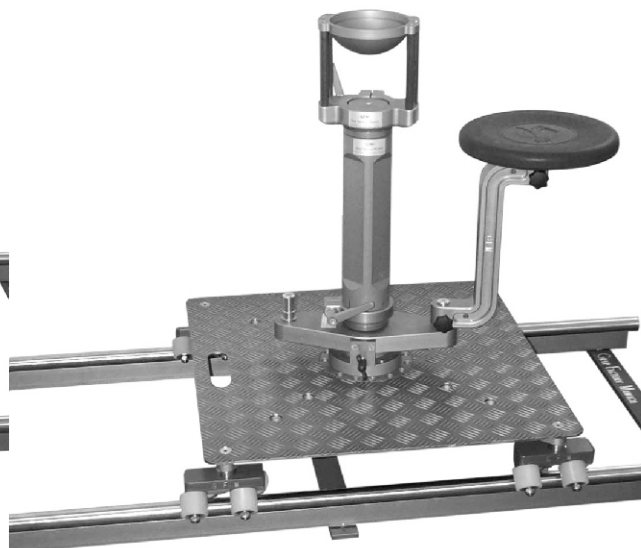
Satz Skateboardräder mit  
Rastbolzen AL-1510



Studiorad  
AL-1520



GripKitDolly mit Bazooka und Sitz



GripKitDolly mit Alu-Plattform, Drehkreuz, Sitz und Bazooka

# GripKitDolly



Grip Factory  
Munich GmbH

Fürholzener Straße 1  
85386 Eching bei München  
Germany

Tel.: 089 - 319 01 29 - 0  
Fax: 089 - 319 01 29 - 9

Email: [info@g-f-m.net](mailto:info@g-f-m.net)  
<http://www.g-f-m.net>