

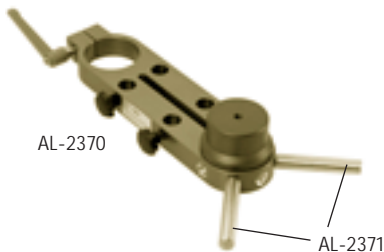
# Combi-rig



AL-2360

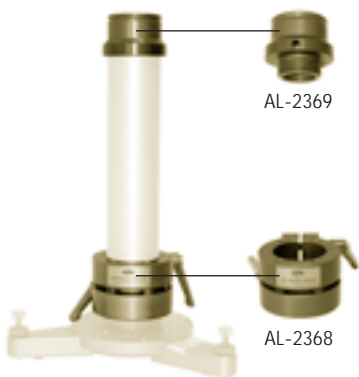


AL-2362



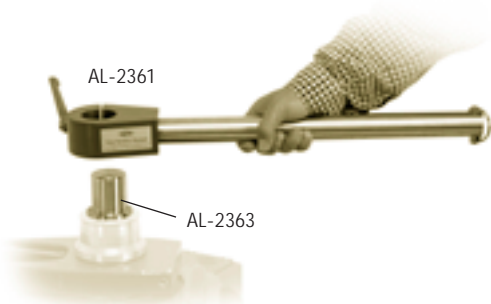
AL-2370

AL-2371



AL-2369

AL-2368



AL-2361

AL-2363



AL-2367

AL-2241

## Combi-rig

The Combi-rig utilizes the diameter of the standard Euro-adaptor to enable a combination of tubes and off-set mounts. Straight or off-set ball adapters can be attached to provide a wide range of camera positions on various rigs, such as jib arms, bangi's, dollies or cranes. The threaded tubes can also be used as risers. The combi-rig is the more variable replacement for the low rig/snake arm.

## Kombi-Rohrausleger

Ob stufenlos verstellbarer Tiefausleger, Mini-Tiefausleger, Kombi-Kugelschale oder Seiten- bzw. Hochausleger – das und vieles mehr können Sie mit dem variablen Kombi-Rohrausleger realisieren. Die Rohre gibt es in drei verschiedenen Längen, können miteinander verschraubt werden und bieten aufgrund ihres Durchmessers im Eurozapfenmaß die Befestigungsmöglichkeit von gängigen Seitenschalen und Auslegern. Eine Doppelklemmung ermöglicht zudem den Gebrauch der Rohre als Säulenverlängerung. Der Kombi-Rohrausleger eröffnet somit eine Vielzahl an Einsatzmöglichkeiten.

AL-2360	Combi-Rig (high, low, off-set) consisting of: 3 tubes (15 cm, 35 cm, 73 cm), 1 top section (41 cm / 16"), 2 safety screws	Kombi-Rohrausleger (tief, seitlich, hoch) bestehend aus: 3 Rohre (15 cm, 35 cm, 73 cm), 1 Oberteil (41 cm), 2 Sicherungsscheiben
AL-2365	Short top section for Combi-rig (26 cm / 10") – not shown –	Kurzes Oberteil für Kombi-Rohrausleger (26 cm) – ohne Abbildung –
AL-2362	Tube connector for Combi-Rig	Verbindungs-scheibe für Rohre von Kombi-Rohrausleger
AL-2370	Off-set Euro-adaptor extension (variable positioning of Euro-adaptor, connection pin or foot support fitting)	Euroadapter-Seitenausleger (verstellbarer Euroadapter, Aufnahmen für Sitzarmbolzen und Fußstützen)
AL-2371	Foot support set (2 pcs.)	Satz Fußstützen (2 Stück)
AL-2369	Euro-adaptor for Combi-Rig tubes	Verschraubbarer Euroadapter für Kombi-Rohr
AL-2368	Double ended "female" Euro-adaptor	Doppelklemmung für Kombi-Rohr auf Euroadapter
AL-2361	Counterweight rod	Gegengewichtstange
AL-2363	Connector for counterweight rod on Euro-adaptor	Aufnahme für Gegengewichtstange auf Euroadapter
AL-2367	Universal-Holder (Euro-adaptor to 25 mm connection pin)	Universal-Halterung (Kombi-Rohr/Euroadapter auf Verbindungsbolzen 25 mm)
AL-2241	Connection pin for extension leg/seat arm	Verbindungsbolzen für Ausleger/Sitzarme

