

Camera Head Mounts / Low Shot & Tilt Plate

GF-Combi Ball Adapter GF-Combi 3 Way Leveller

The GF-Combi Ball Adapter utilizes standard off-set ball adapters plus Combi-rig parts to allow horizontal and vertical adjustment and positioning. The GF-Combi Mitchell 3 way Leveller further allows levelling. See Combi-rig, page 4.

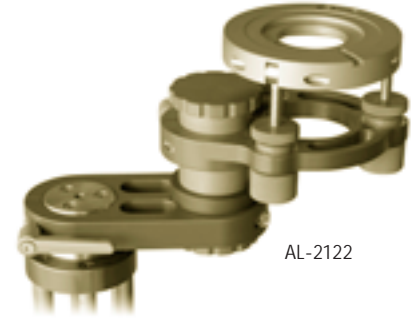
AL-2157	GF-Combi Ball Adapter	GF-Kombi Kugelschale
AL-2122	GF-Combi Mitchell 3 Way Leveller	GF-Kombi Mitchell 3 Wege-Nivellierer

GF-Kombi Kugelschale GF-Kombi 3 Wege-Nivellierer

Die GF-Kombi Kugelschale ermöglicht eine schnelle, problemlose Höhen- und Seitenverstellung der Kamera. Der GF-Kombi Mitchell 3 Wege-Nivellierer lässt sich zusätzlich noch nivellieren. Siehe hierzu auch Kombi-Rohrausleger (Seite 4).



AL-2157



AL-2122

Hi Hat

The Hi Hat allows low positioning of the camera. It's available with 100/150 mm bowls, Mitchell plate or a Euro-adapter.

Mini Bodenstern

Der Mini-Bodenstern erlaubt besonders niedrige Kamerapositionen. Er ist erhältlich mit 100/150 mm Schale, Mitchellplatte oder mit Euro-Adapter.

AL-2123	Hi Hat with 100/150 mm bowl	Mini Bodenstern mit Schale (100/150 mm)
---------	-----------------------------	-----------------------------------------



AL-2123

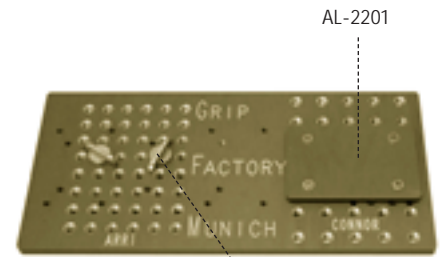
Low Shot Plate

The low shot plate enables the camera to be mounted parallel to an under-slung fluid head. A dedicated camera plate and 3/8" screws are available.

Low Shot Platte

Mit der Low Shot-Platte erreichen Sie eine sehr niedrige Kameraposition indem Sie die Kamera direkt an der Low Shot-Platte verschrauben und diese wiederum mittels der Keilplatte an einem hängenden Kamerakopf befestigen.

AL-2200	Low shot plate	Low Shot-Platte
AL-2201	Camera plate	Keilplatte
AL-2202	3/8" Camera-screw	3/8" Kameranerschraube



AL-2200

AL-2201



AL-2202

GF-Tilt Plate

Operates with a self locking spindle drive giving stepless adjustment ranging from 0 to 106°.

GF-Neigeplatte

Ein selbsthemmender Spindeltrieb ermöglicht eine stufenlose Verstellung von 0 bis zu 106°.

AL-2180	GF-Tilt Plate	GF-Neigeplatte
---------	---------------	----------------



AL-2180