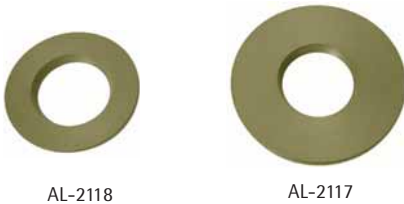
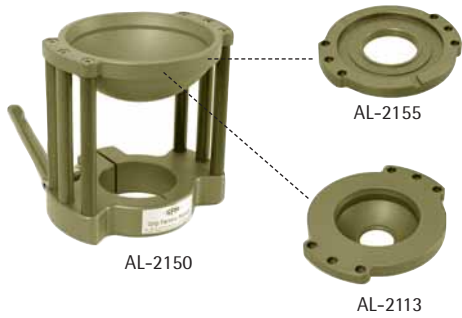


Camera Head Mounts



Camera Head Mounts

GFM straight and off-set ball adapters come in a range of lengths with 100 mm or 150 mm bowls to accommodate all known fluid heads. Non-standard bowls can be made upon request. Off-set and standard Mitchell levellers and adapter plates are also available. Machining the individual adapters and plates from solid blocks of aluminium ensures a solid, long lasting camera mount.

Kugelschalen und Seitenschalen

GFM Schalen werden aus vollem Aluminium gefertigt und sorgen somit für einen festen, sicheren Halt des Kamerakopfes. Ferner sind auch Mitchell-Platten und Schalen im Sondermaß auf Anfrage erhältlich. Zu den üblichen Standardlängen der Seitenschalen gibt es auch eine extra lange Seitenschale.

AL-2150	Ball Adapter 150 mm	Kugelschale 150 mm
AL-2113	Spare bowl for Ball Adapter 100 mm	Wechselschale für Kugelschale 100 mm
AL-2155	Mitchell plate for Ball Adapter	Mitchellplatte für Kugelschale
AL-2151	Off-Set Ball Adapter 150 mm short (18 cm / 7")	Seitenschale 150 mm kurz (18 cm)
AL-2152	Off-Set Ball Adapter 150 mm middle (25 cm / 10")	Seitenschale 150 mm mittel (25 cm)
AL-2153	Off-Set Ball Adapter 150 mm long (35 cm / 14")	Seitenschale 150 mm lang (35 cm)
AL-2154	Off-Set Ball Adapter, 150 mm bowl (extra long = 65 cm / 25")	Seitenschale 150 mm extra lang (65 cm)
AL-2112	Spare bowl for Off-set ball Adapter 100 mm	Wechselschale für Seitenschale 100 mm
AL-2116	Spare bowl for Off-Set Ball Adapter, 150 mm, with foot rest	Wechselschale für Seitenschale 150 mm, mit Fußstütze
AL-2156	Mitchell plate for Off-set Ball Adapter	Mitchellplatte für Seitenschale
AL-2110	Adapter Ring (150 mm to 100 mm)	Adapterring für Schale (150 mm auf 100 mm)
AL-2118	Adapter Ring (100 mm to 75 mm)	Adapterring für Schale (100 mm auf 75 mm)
AL-2117	Adapter Ring (150 mm to 75 mm)	Adapterring für Schale (150 mm auf 75 mm)
AL-2111	Safety plate for underslung	Sicherungsscheibe für Doppel-Euroadapter und Schalen
AL-2120	Mitchell 3 Way Leveller	Mitchell 3 Wege-Nivellierer
AL-2446	Locking tool for remote head nuts / Mitchel fitting	Kronenschlüssel für Remote-Kopf / Mitchellplatte

Hi Hat

The Hi Hat allows low positioning of the camera. It's available with 100 / 150 mm bowls, Mitchell plate or a Euro-adapter.

Mini Bodenstern

Der Mini-Bodenstern erlaubt besonders niedrige Kamerapositionen. Er ist erhältlich mit 100 / 150 mm Schale, Mitchellplatte oder mit Euro-Adapter.

AL-2123	Hi Hat with 100 / 150 mm bowl	Mini Bodenstern mit Schale (100 / 150 mm)
---------	-------------------------------	---



Mitchell to Mitchell extension