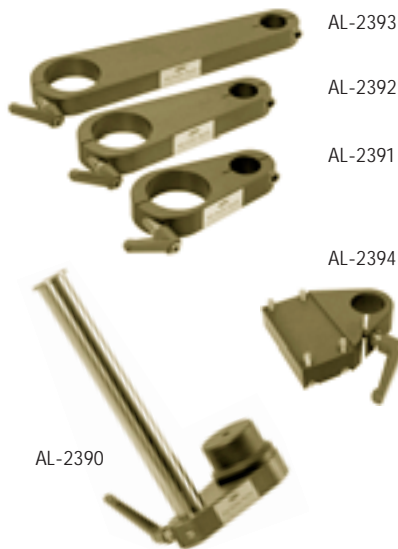


Mini Low Rig / GF-Lite Dolly



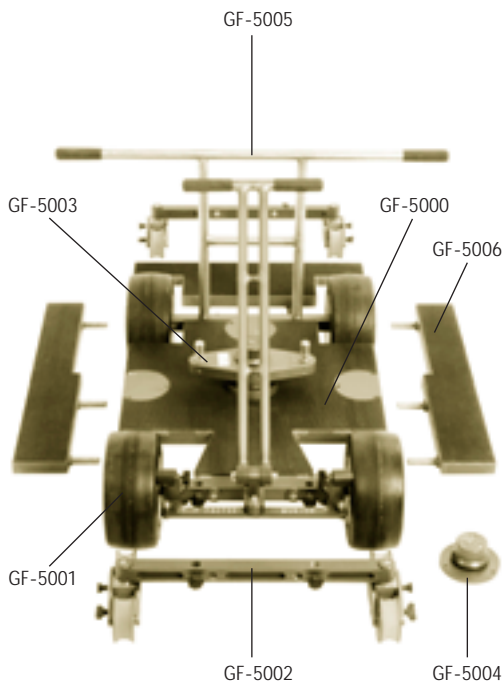
Mini Low Rig

The mini low rig system can be used on jib arms or dollies and enables a quick drop or extension of the camera height and position.

Mini Tiefausleger

Mit dem höhenverstellbaren Mini-Tiefausleger realisieren Sie schnell unterschiedliche Kamerapositionen an Dolly oder Jib-Arm.

AL-2394	Adapter for mini low rig to Mini-Jib	Adapter Mini-Tiefausleger auf Mini-Jib
AL-2390	Mini low rig rod and bottom section with Euro-adapter	Unterteil Mini-Tiefausleger mit Euroadapter
AL-2391	Short top section for mini low rig (10 cm / 4")	kurzes Oberteil für Mini-Tiefausleger (10 cm)
AL-2392	Middle top section for mini low rig (19 cm / 8")	mittleres Oberteil für Mini-Tiefausleger (19 cm)
AL-2393	Long top section for mini low rig (32 cm / 12")	langes Oberteil für Mini-Tiefausleger (32 cm)



GF-Lite Dolly

The GF-Lite Dolly is a stable, lightweight, platform dolly designed to accept pneumatic or track wheels. The quick release wheel axles enable a fast changeover to the required mode. Extra, add-on platforms are available to increase the size of the base.

GF-Lite Dolly

Hohe Stabilität bei geringem Gewicht – das sind die Stärken des aus Aluminium gefertigten GF-Lite Dolly. Mit dem Plattformsatz lässt sich die Fläche des GF-Lite Dolly's beträchtlich erweitern und der Wechsel von Luft- auf Schienenräder ist schnell und problemlos durchzuführen.

GF-5000	GF-Lite Dolly Platform	GF-Lite Dolly Plattform
AL-5001	Pneumatic wheel set with steering rod and axles (4 pcs)	Satz Lufträder (4 St) mit Lenkung, 2 Achsen und Radbremse
AL-5002	Track wheel set with axles (4 pcs)	Satz Schienenräder (4 x 2) mit Achsen
AL-5003	Turnstile mount	Drehkreuz
AL-5004	Euro-adapter mount	Euroadapter-Platte
AL-5005	Push bar	Schiebestange
AL-5006	Platform set (3 pcs)	Satz Plattformen (3-teilig)

GF-Track Dolly

Wooden platform with 4x4 skateboard wheels.

GF-Track Dolly

Holzplattform mit Skateboardräder (4 x 4).

AL-1515	GF-Track Dolly with Skateboard wheels (4 x 4)	GF-Track Dolly mit Skateboardräder (4 x 4)
AL-5004	Euro-adapter mount	Euroadapter-Platte

