

Tel: +49 (0) 89 319 01 290
 Fax: +49 (0) 89 319 01 299
 www.gfm.net

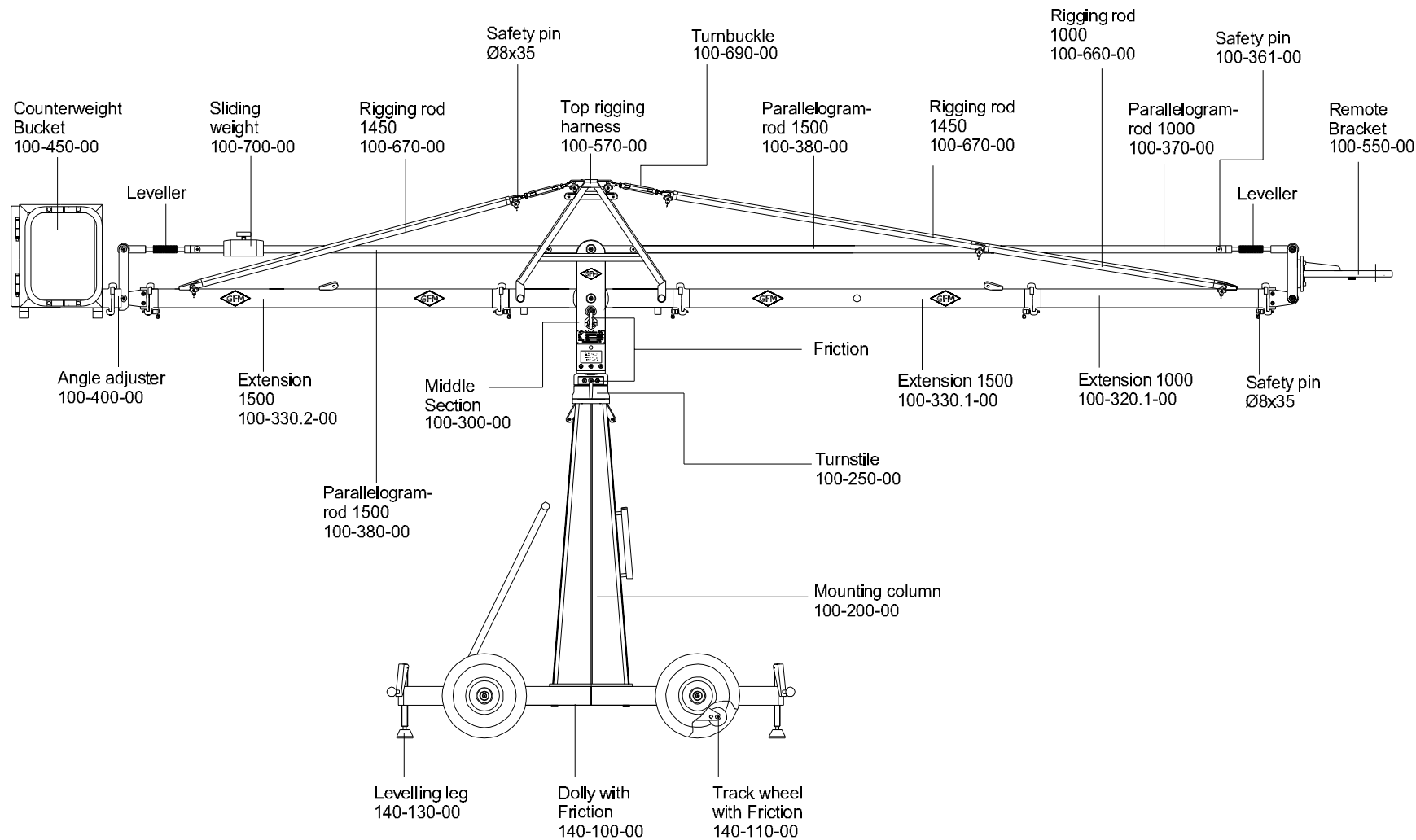
Grip Factory
 Munich GmbH

Fürholzener Straße 1
 85386 Eching bei München
 Germany

GF - 9 Version 1 /150 D

Extension 1x1500 mm
 Pivot height 1877 mm
 Rear extension arm required 1500 mm

	Name	Datum	Zeichnungsnummer
Gez.	Trautwig	22.1.04	100-000-01
Gepr.			



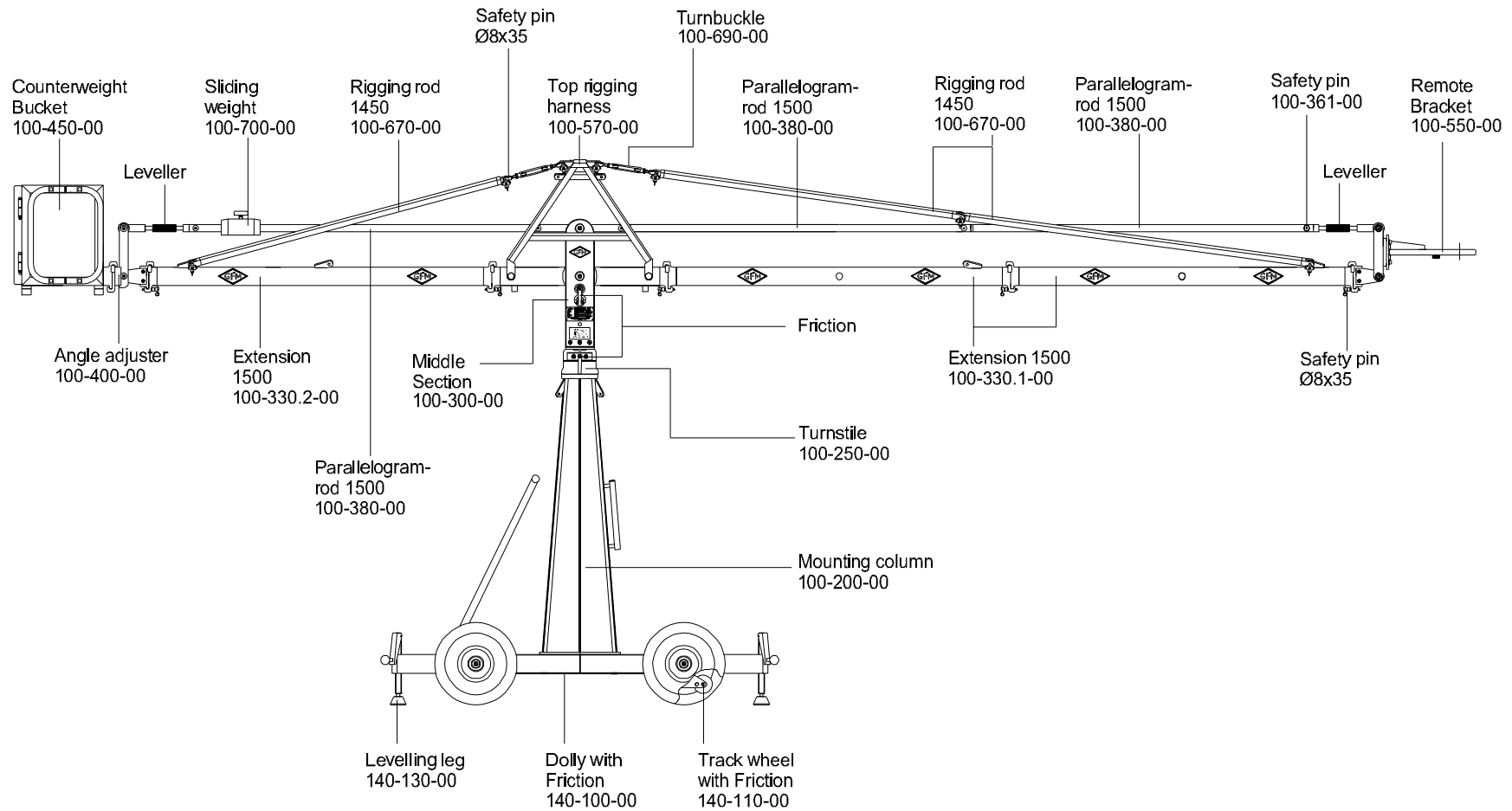
Tel: +49 (0) 89 319 01 290
 Fax: +49 (0) 89 319 01 299
 www.gfm.net

Grip Factory
 Munich GmbH

Fürholzener Straße 1
 85386 Eching bei München
 Germany

GF - 9 Version 2 /150 D
 Extension 1x1500 mm u. 1x1000 mm
 Pivot height 1877 mm
 Rear extension arm required 1500 mm

Name	Datum	Zeichnungsnummer
Giz. Trautwig	22.1.04	100-000-02
Gepr.		



Tel: +49 (0) 89 319 01 290
 Fax: +49 (0) 89 319 01 299
 www.gfm.net

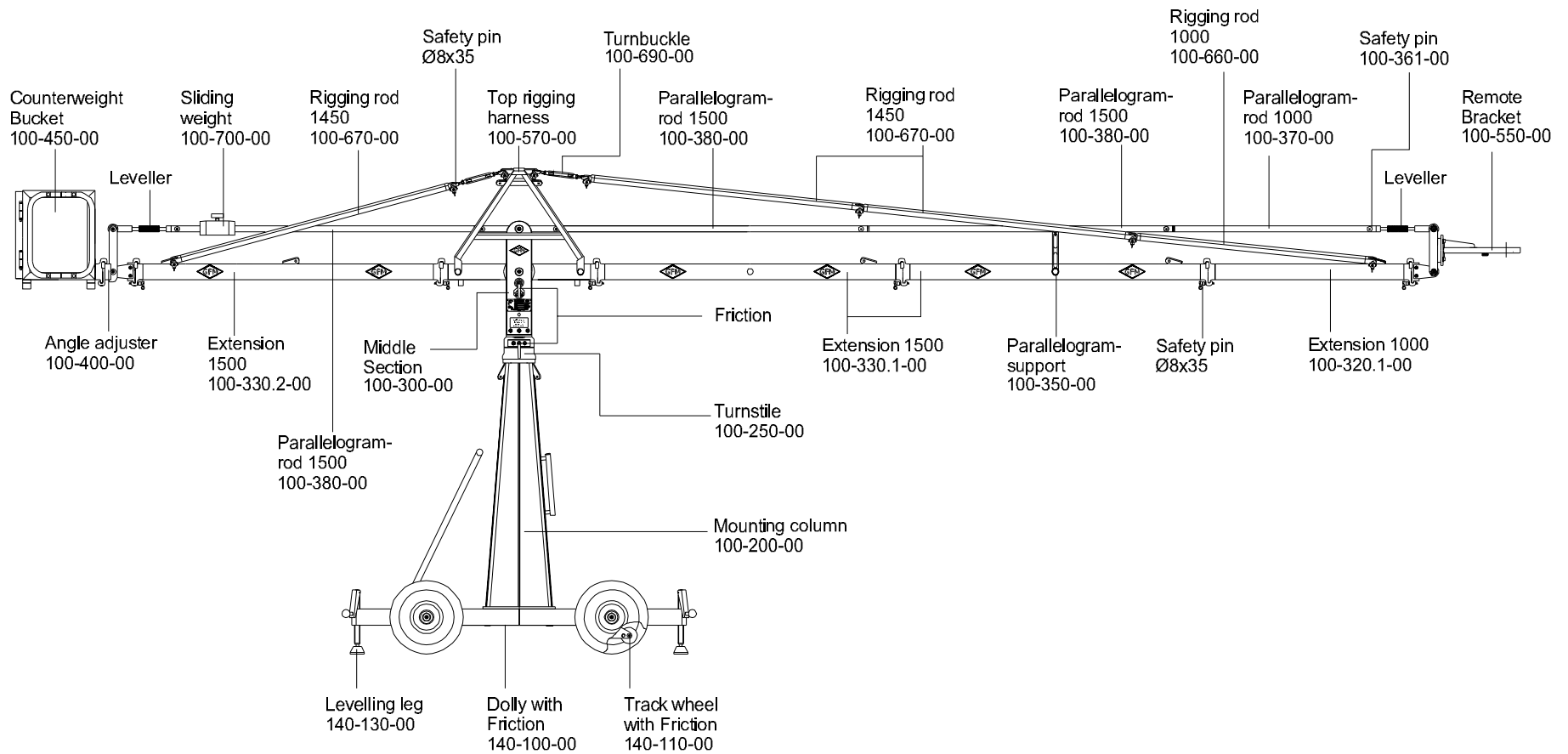
Grip Factory
 Munich GmbH

Fürholzener Straße 1
 85386 Eching bei München
 Germany

GF - 9 Version 3 /150 D

Extension 2x1500 mm
 Pivot height 1877 mm
 Rear extension arm required 1500 mm

Name	Datum	Zeichnungsnummer
Gez. Trautwig	22.1.04	100-000-03
Gepr.		



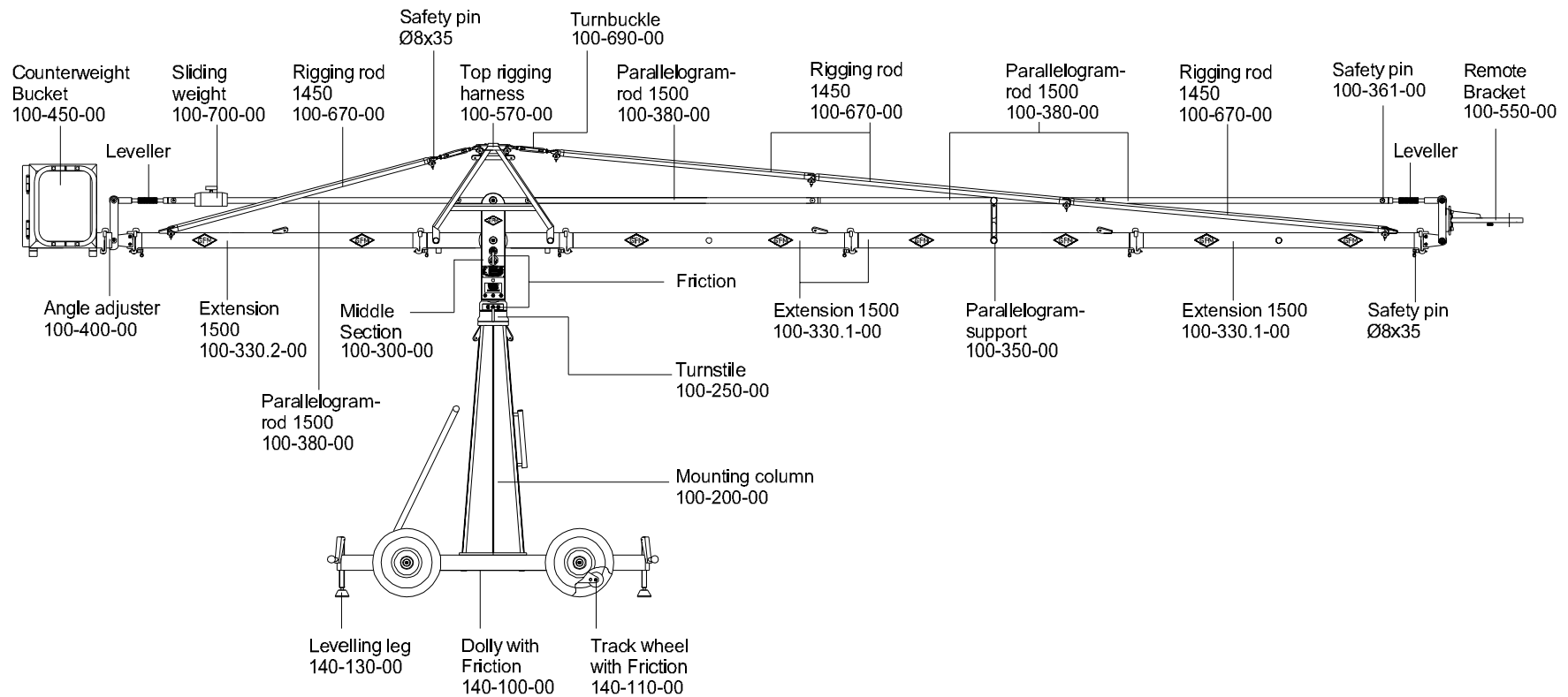
Tel: +49 (0) 89 319 01 290
 Fax: +49 (0) 89 319 01 299
 www.g-f-m.net

Grip Factory
 Munich GmbH

Fürholzener Straße 1
 85386 Eching bei München
 Germany

GF - 9 Version 4 / 150 D
 Extension 2x1500mm u. 1x1000 mm
 Pivot height 1877 mm
 Rear extension arm required 1500 mm

Name	Datum	Zeichnungsnummer
Gez. Trautwig	22.1.04	100-000-04
Gepr.		



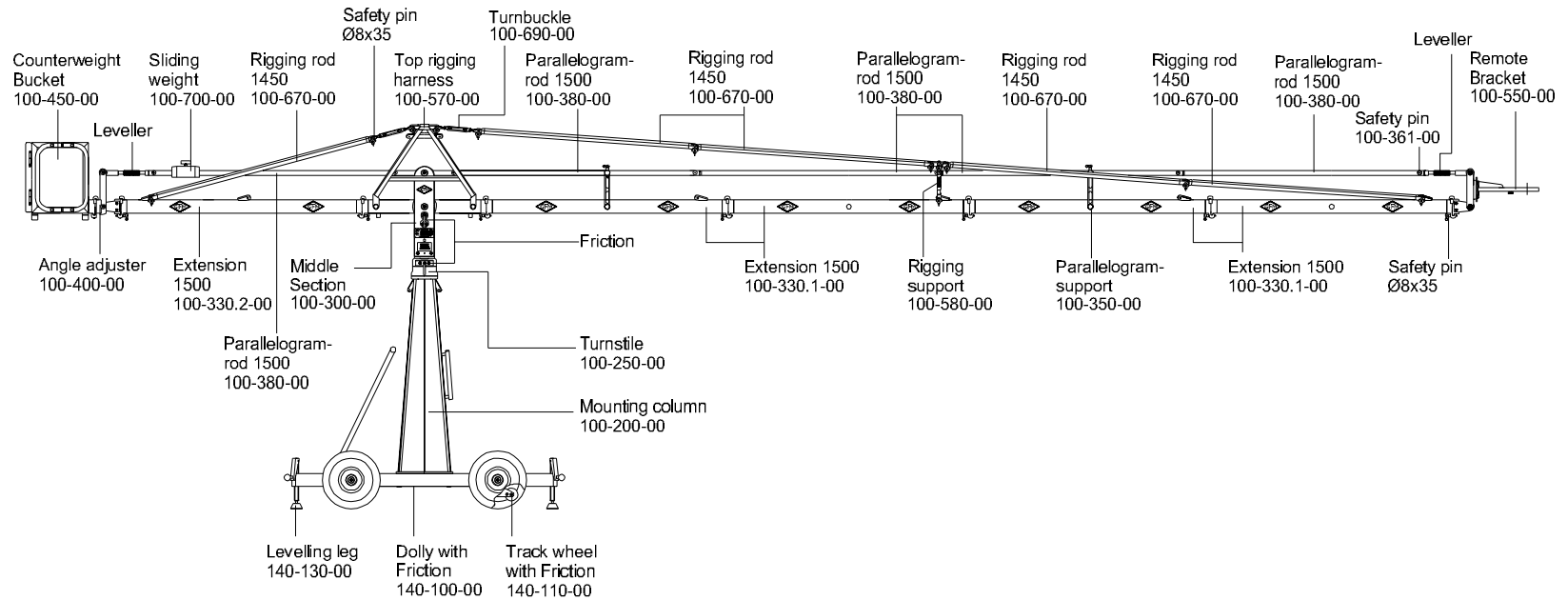
Tel: +49 (0) 89 319 01 290
 Fax: +49 (0) 89 319 01 299
 www.gfm.net

Grip Factory
 Munich GmbH

Fürholzerer Straße 1
 85386 Eching bei München
 Germany

GF - 9 Version 5/150 D
 Extension 3x1500 mm
 Pivot height 1877 mm
 Rear extension arm required 1500 mm

	Name	Datum	Zeichnungsnummer
Gez.	Trautwig	22.1.04	100-000-05
Gepr.			



Tel: +49 (0) 89 319 01 290
 Fax: +49 (0) 89 319 01 299
 www.gfm.net

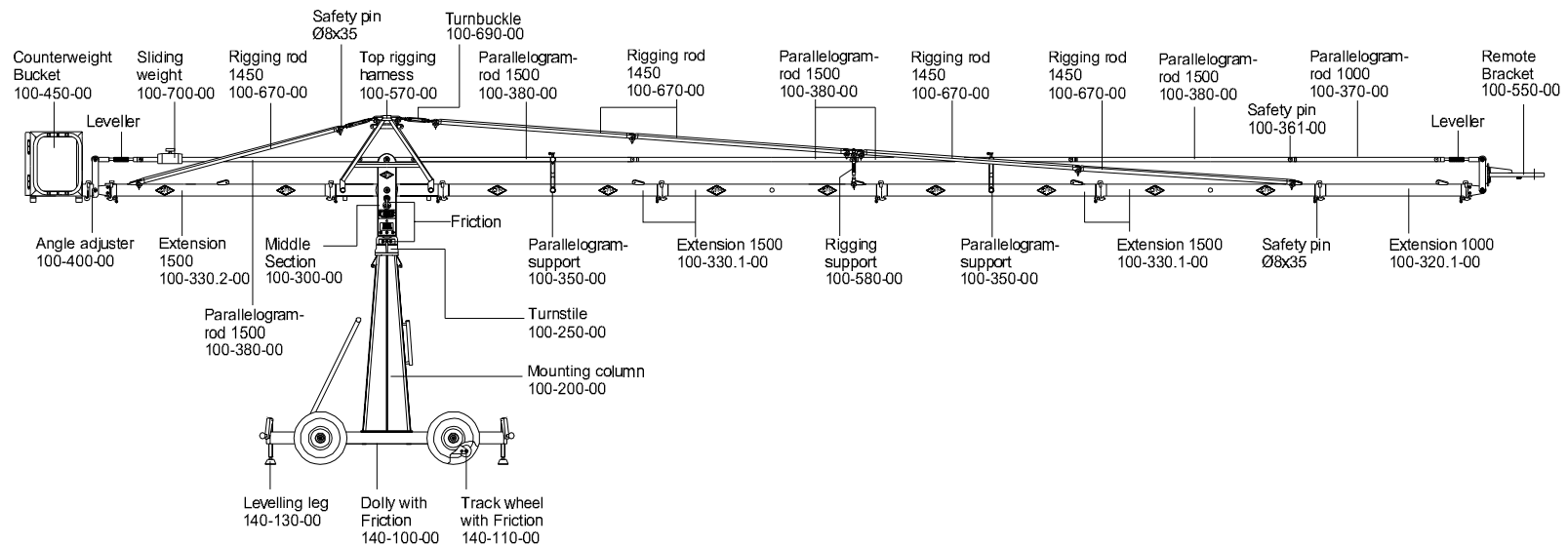
Grip Factory
 Munich GmbH

Fürholzener Straße 1
 85386 Eching bei München
 Germany

GF - 9 Version 7 / 150 D

Extension 4x1500 mm
 Pivot height 1877 mm
 Rear extension arm required 1500 mm

Name	Datum	Zeichnungsnummer
Gez. Trautwig	13.04.05	100-000-07a
Gepr.		



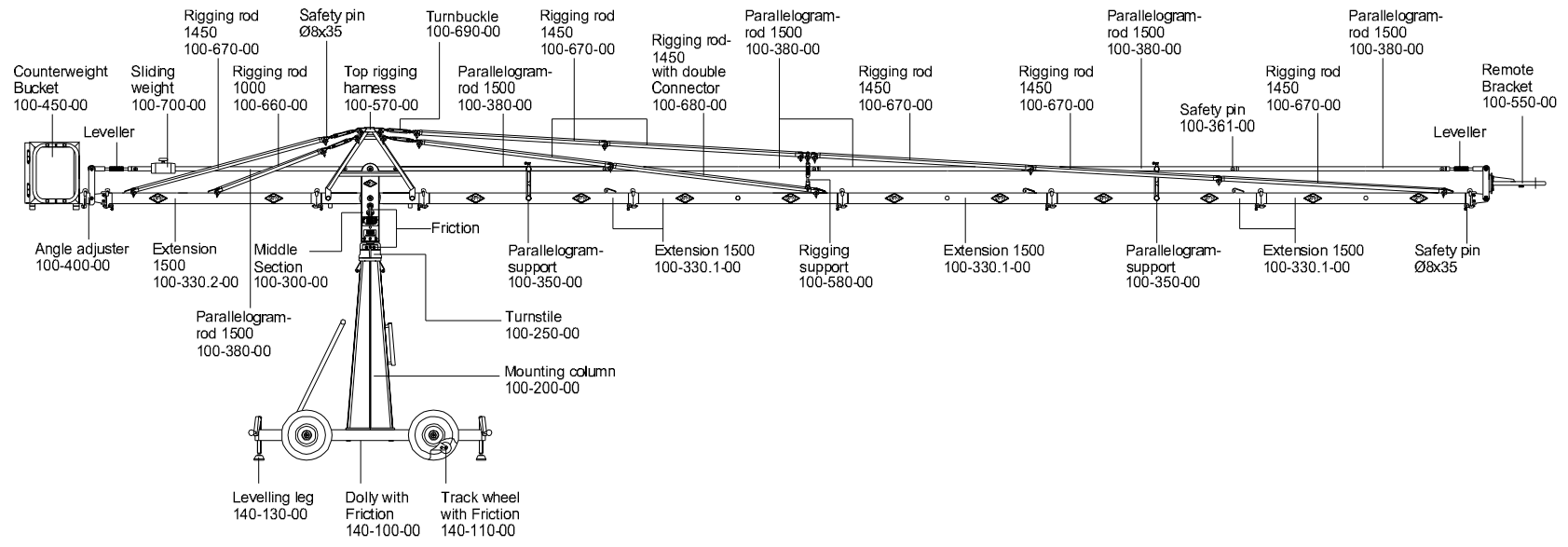
Tel: +49 (0) 89 319 01 290
 Fax: +49 (0) 89 319 01 299
 www.g-f-m.net

**Grip Factory
 Munich GmbH**

Fürholzener Straße 1
 85386 Eching bei München
 Germany

GF - 9 Version 8 / 150 D
 Extension 4x1500 mm u. 1x1000 mm
 Pivot height 1877 mm
 Rear extension arm required 1500 mm

Name	Datum	Zeichnungsnummer
Gez. Trautwig	13.04.05	100-000-08a
Gepr.		



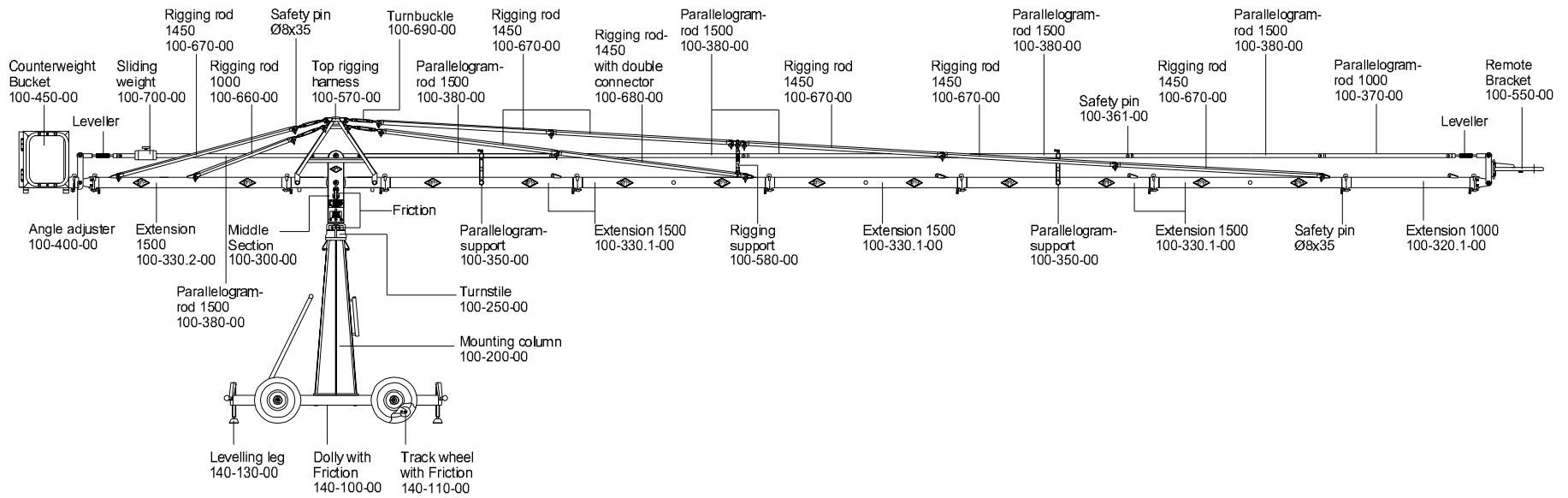
Tel: +49 (0) 89 319 01 290
 Fax: +49 (0) 89 319 01 299
 www.gfm.net

Grip Factory
 Munich GmbH

Fürholzener Straße 1
 85386 Eching bei München
 Germany

GF - 9 Version 9 / 150 D
 Extension 5x1500 mm
 Pivot height 1877 mm
 Rear extension arm required 1500 mm

Name	Datum	Zeichnungsnummer
Gez. Trautwig	10.05.05	100-000-09a
Gepr.		



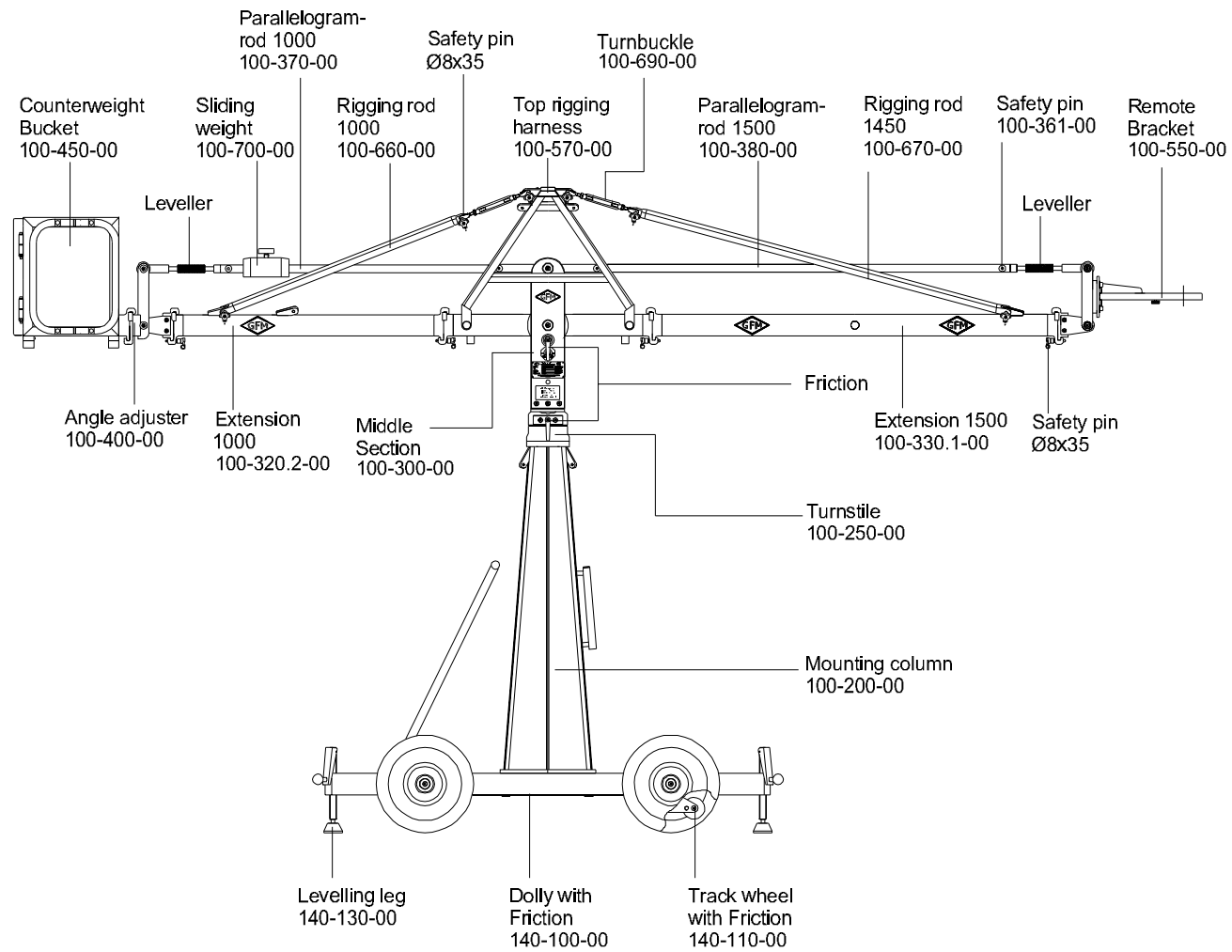
Tel: +49 (0) 89 319 01 290
 Fax: +49 (0) 89 319 01 299
 www.gfm.net

Grip Factory
 Munich GmbH

Fürholzener Straße 1
 85386 Eching bei München
 Germany

GF - 9 Version 10 / 150 D
 Extension 5x1500 mm u. 1x1000 mm
 Pivot height 1877 mm
 Rear extension arm required 1500 mm

	Name	Datum	Zeichnungsnummer
Gez.	Trautwig	22.1.04	100-000-10
Gepr.			



Tel: +49 (0) 89 319 01 290
 Fax: +49 (0) 89 319 01 299
 www.gfm.net

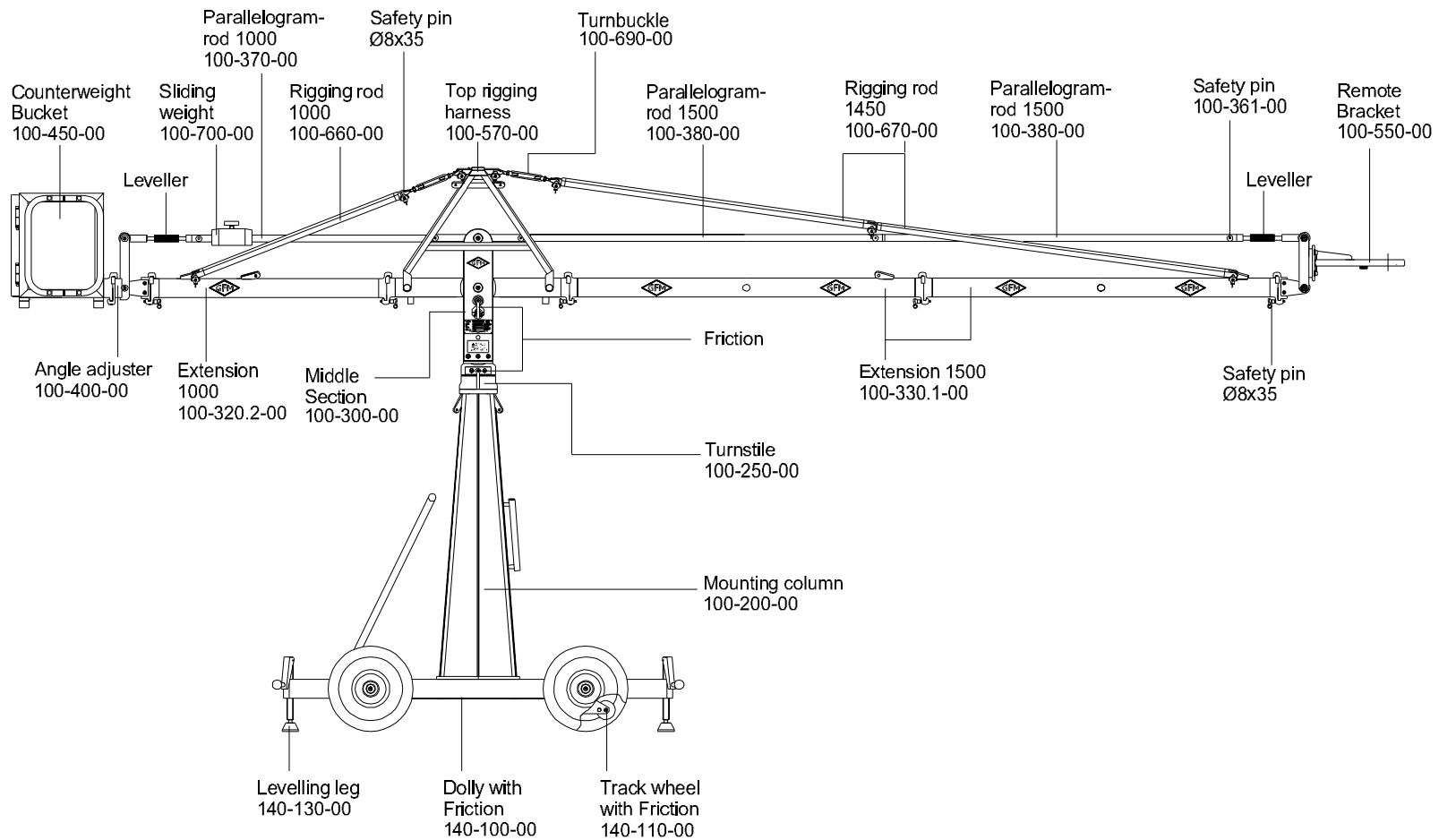
Grip Factory
 Munich GmbH

Fürholzener Straße 1
 85386 Eching bei München
 Germany

GF - 9 Version 1 / 100 D

Extension 1x1500 mm
 Pivot height 1877 mm
 Rear extension arm required 1000 mm

Name	Datum	Zeichnungsnummer
Gez. Trautwig	22.1.04	100-000-01.1
Gepr.		



Tel: +49 (0) 89 319 01 290
 Fax: +49 (0) 89 319 01 299
 www.g-f-m.net

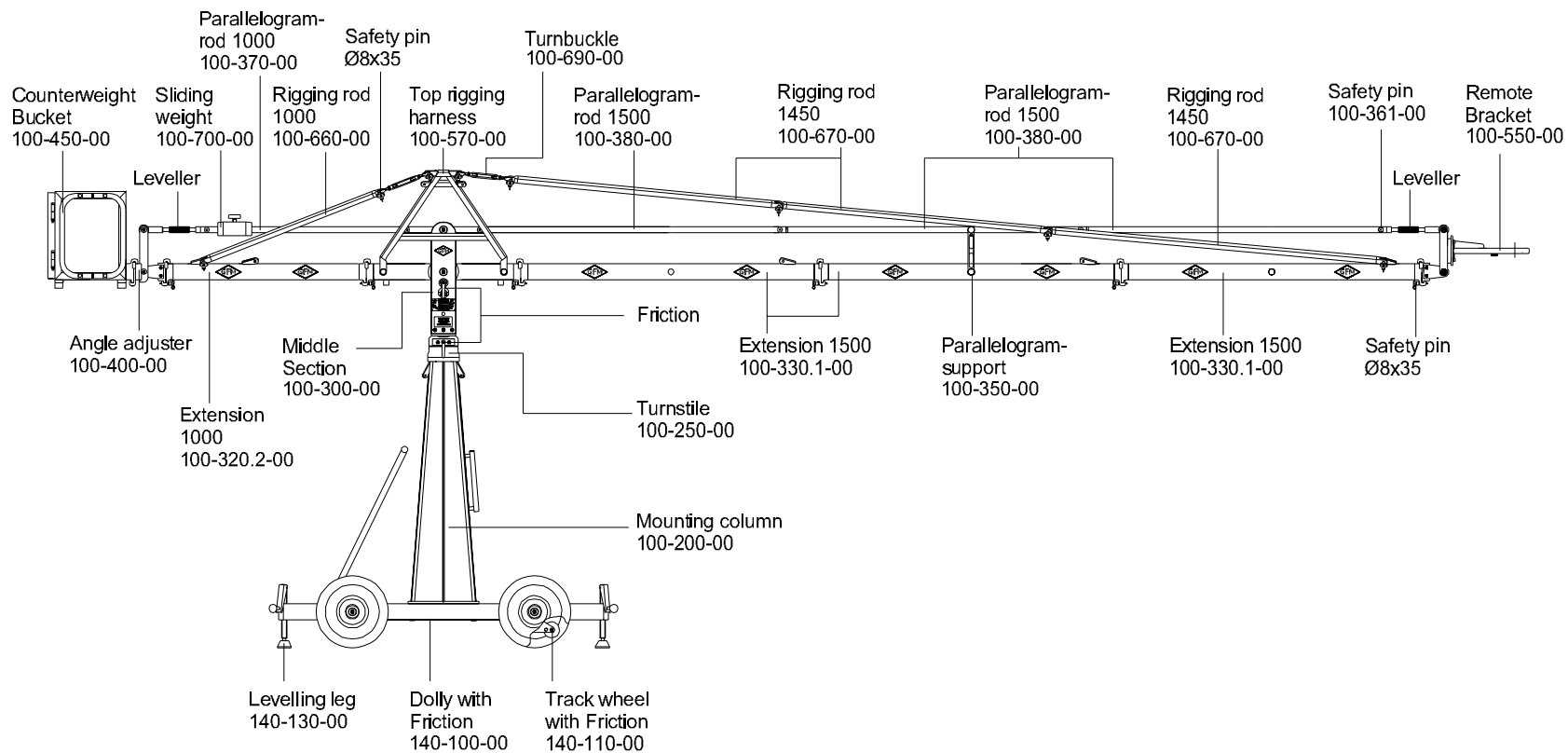
Grip Factory
 Munich GmbH

Fürholzener Straße 1
 85386 Eching bei München
 Germany

GF - 9 Version 3 / 100 D

Extension 2x1500 mm
 Pivot height 1877 mm
 Rear extension arm required 1000 mm

	Name	Datum	Zeichnungsnummer
Giz.	Trautwig	22.1.04	100-000-03.1
Gepr.			



Tel: +49 (0) 89 319 01 290
 Fax: +49 (0) 89 319 01 299
 www.gfm.net

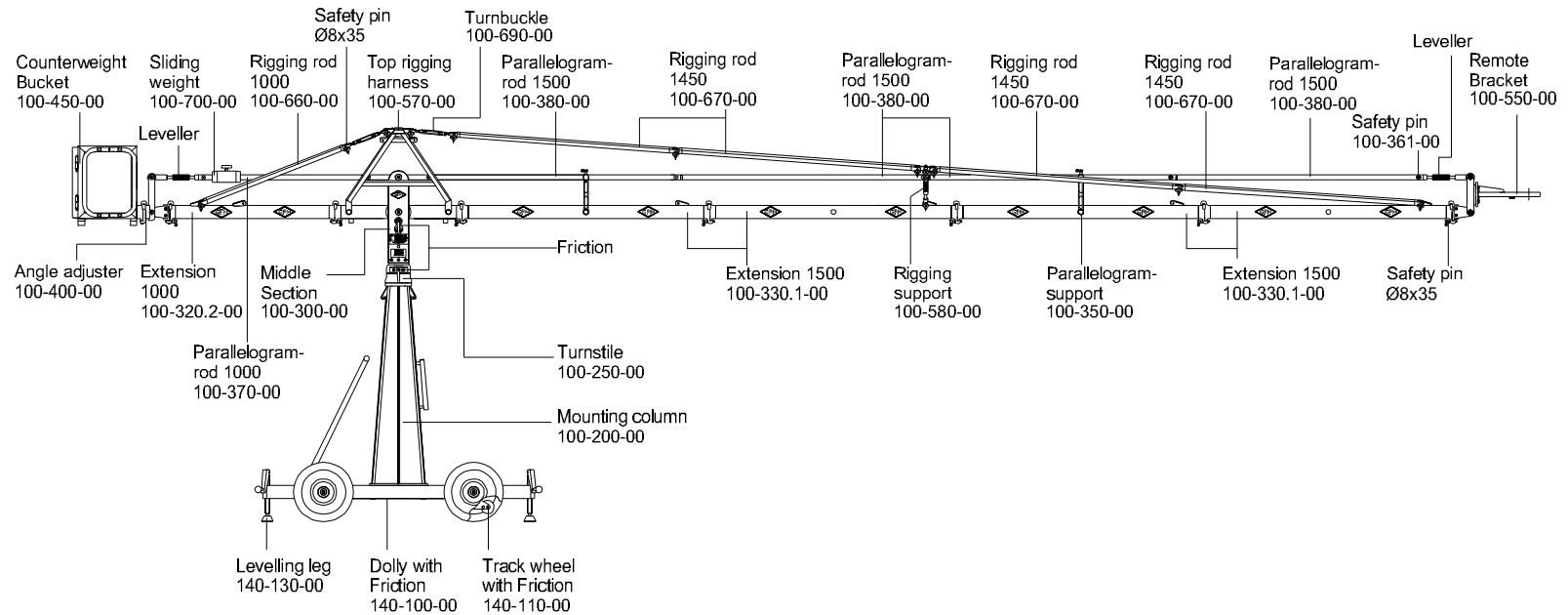
Grip Factory
 Munich GmbH

Fürholzener Straße 1
 85386 Eching bei München
 Germany

GF - 9 Version 5/100 D

Extension 3x1500 mm
 Pivot height 1877 mm
 Rear extension arm required 1000 mm

	Name	Datum	Zeichnungsnummer
Giz.	Trautwig	22.1.04	100-000-05.1
Gepr.			



Tel: +49 (0) 89 319 01 290
 Fax: +49 (0) 89 319 01 299
 www.gfm.net

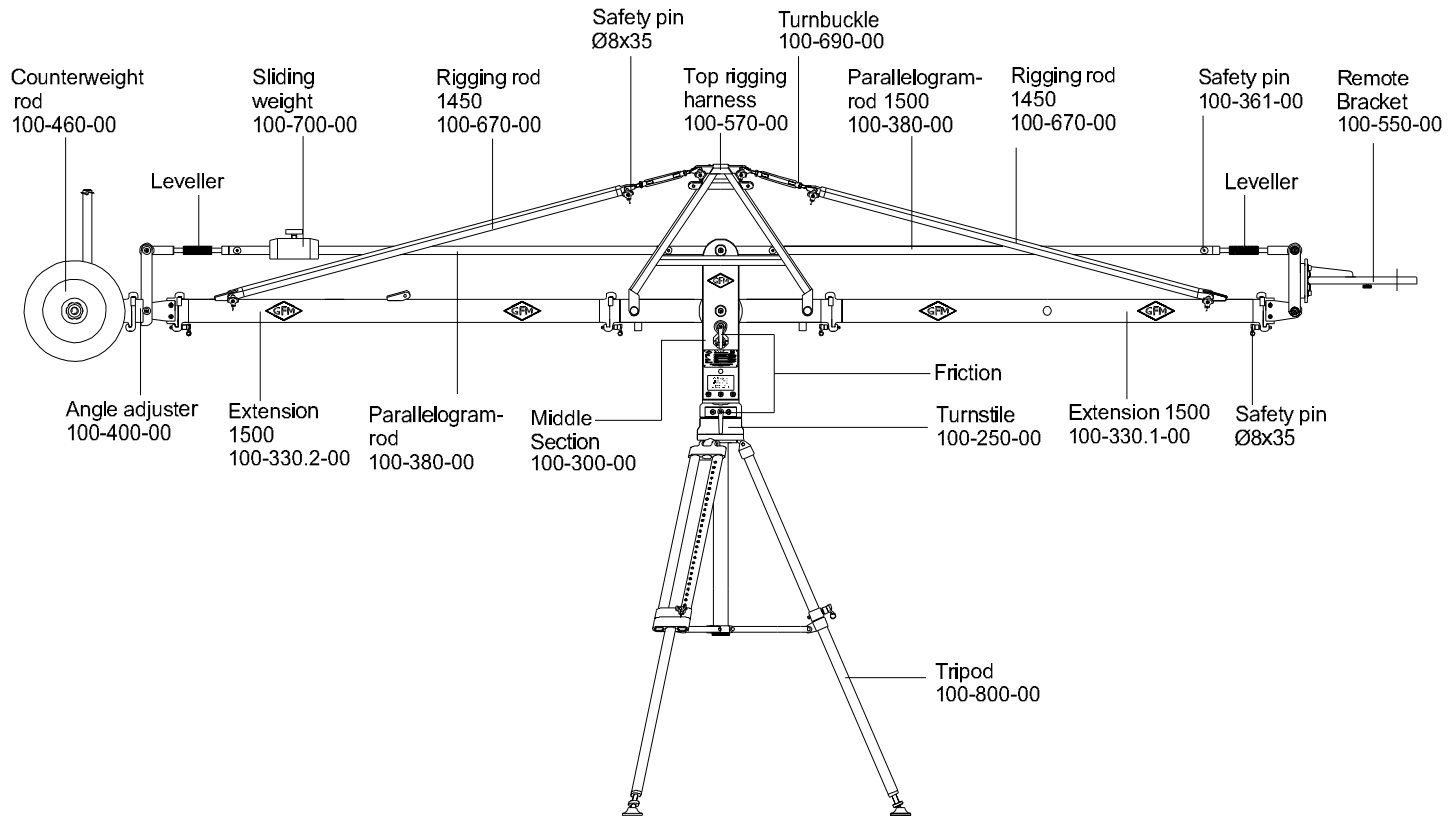
Grip Factory
 Munich GmbH

Fürholzener Straße 1
 85386 Eching bei München
 Germany

GF - 9 Version 7 / 100 D

Extension 4x1500 mm
 Pivot height 1877 mm
 Rear extension arm required 1000 mm

	Name	Datum	Zeichnungsnummer
Gez.	Trautwig	13.04.05	100-000-07.1a
Gepr.			



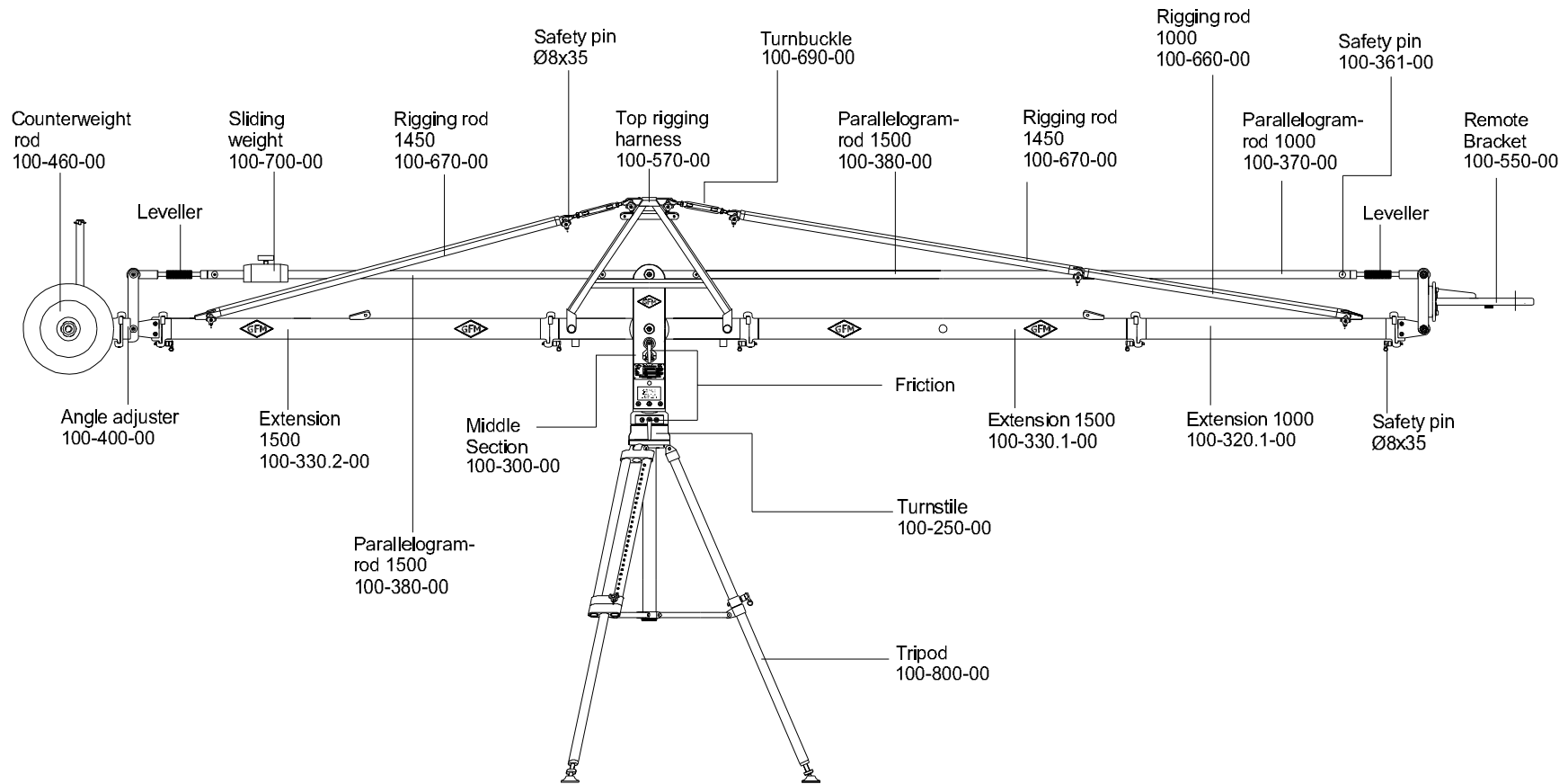
Tel: +49 (0) 89 319 01 290
 Fax: +49 (0) 89 319 01 299
 www.gfm.net

Grip Factory
 Munich GmbH

Fürholzener Straße 1
 85386 Eching bei München
 Germany

GF - 9 Version 1/150 TG
 Extension 1x1500 mm
 Pivot height 1729 mm
 Rear extension arm required 1500 mm

	Name	Datum	Zeichnungsnummer
Giz.	Trautwig	22.1.04	100-000-01.2
Gepr.			



Tel: +49 (0) 89 319 01 290
 Fax: +49 (0) 89 319 01 299
 www.gfm.net

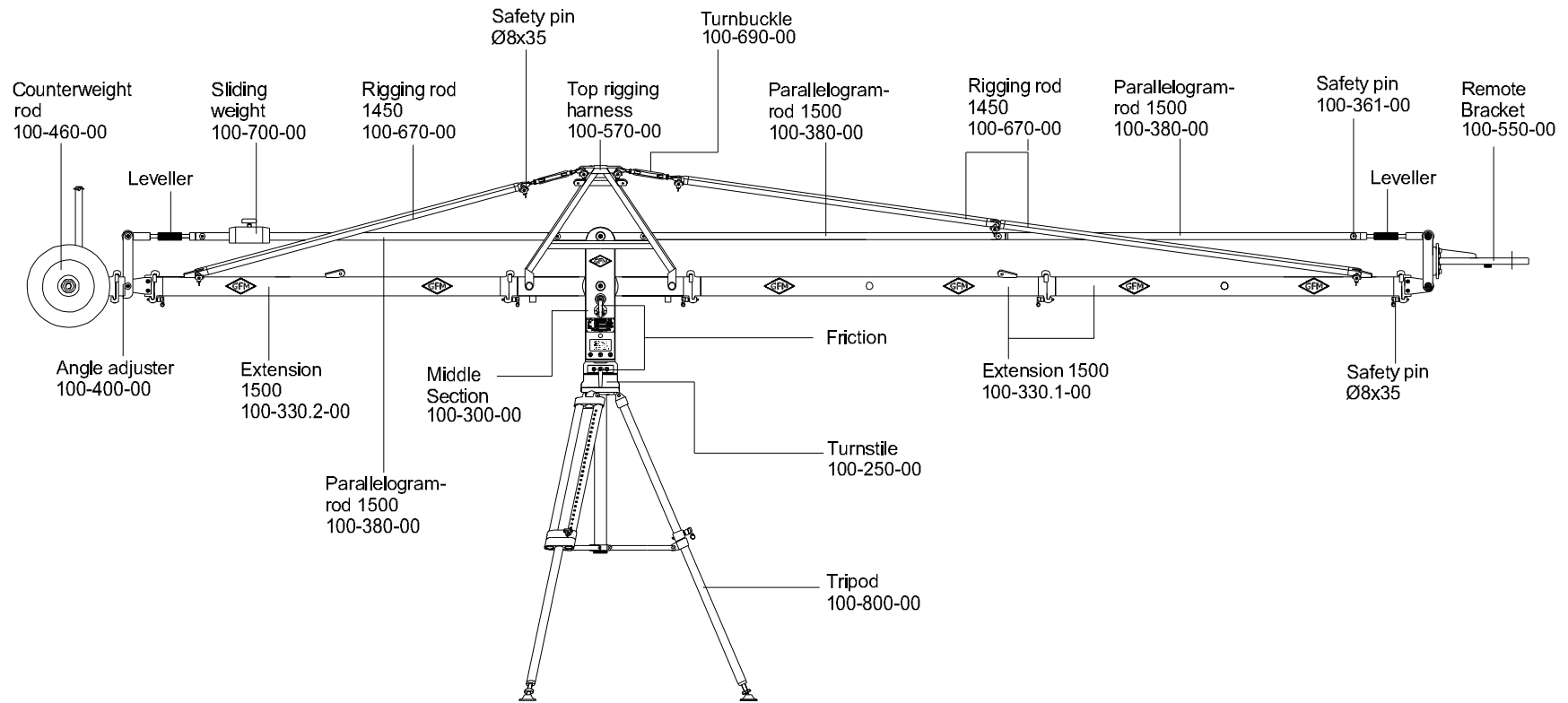
Grip Factory
 Munich GmbH

Fürholzener Straße 1
 85386 Eching bei München
 Germany

GF - 9 Version 2 /150 TG

Extension 1x1500 mm u. 1x1000 mm
 Pivot height 1729 mm
 Rear extension arm required 1500 mm

Name	Datum	Zeichnungsnummer
Giz. Trautwig	22.1.04	100-000-02.2
Gepr.		



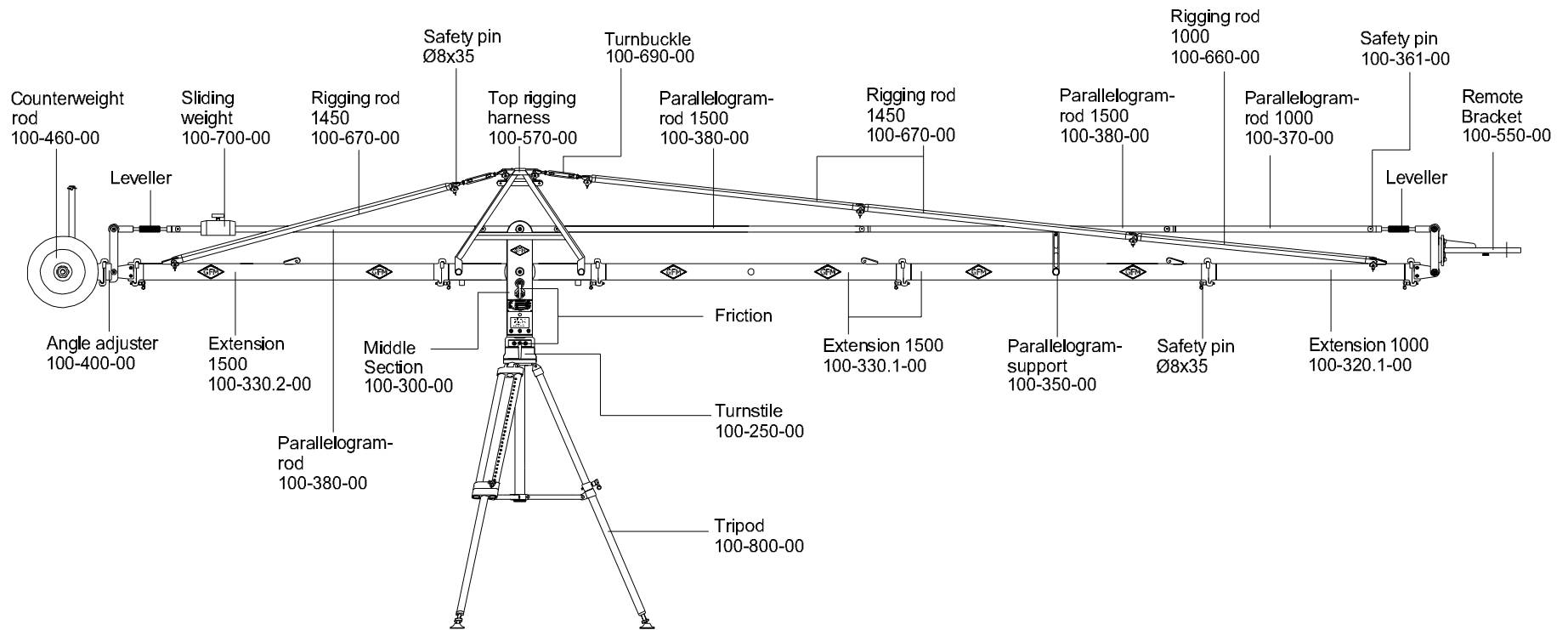
Grip Factory
Munich GmbH

Fürholzener Straße 1
85386 Eching bei München
Germany

Tel: +49 (0) 89 319 01 290
Fax: +49 (0) 89 319 01 299
www.gfm.net

GF - 9 Version 3 /150 TG
Extension 2x1500 mm
Pivot height 1729 mm
Rear extension arm required 1500 mm

	Name	Datum	Zeichnungsnummer
Giz.	Trautwig	22.1.04	100-000-03.2
Gepr.			



Tel: +49 (0) 89 319 01 290
 Fax: +49 (0) 89 319 01 299
 www.gfm.net

Grip Factory
 Munich GmbH

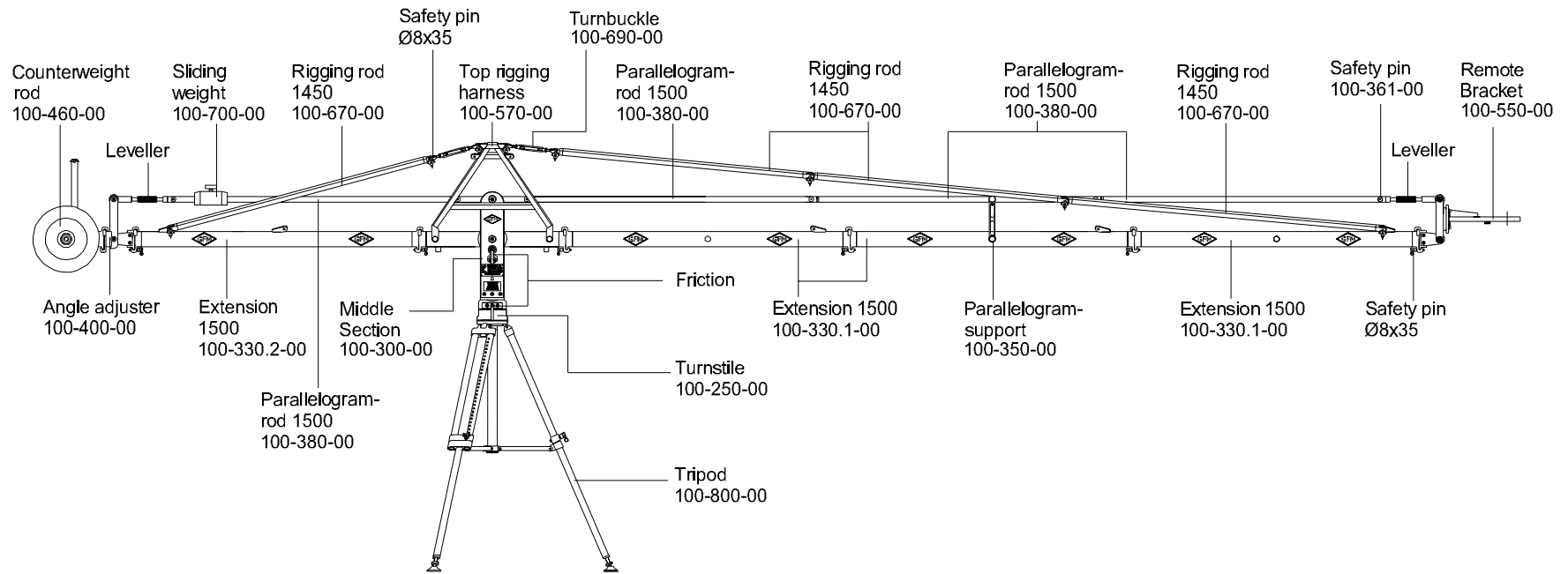
Fürholzener Straße 1
 85386 Eching bei München
 Germany

GF - 9 Version 4 / 150 TG

Extension 2x1500mm u. 1x1000 mm
 Pivot height 1729 mm
 Rear extension arm required 1500 mm

Name	Datum	Zeichnungsnummer
Giz.	Trautwig	22.1.04
Gepr.		

100-000-04.2



Tel: +49 (0) 89 319 01 290
 Fax: +49 (0) 89 319 01 299
 www.gfm.net

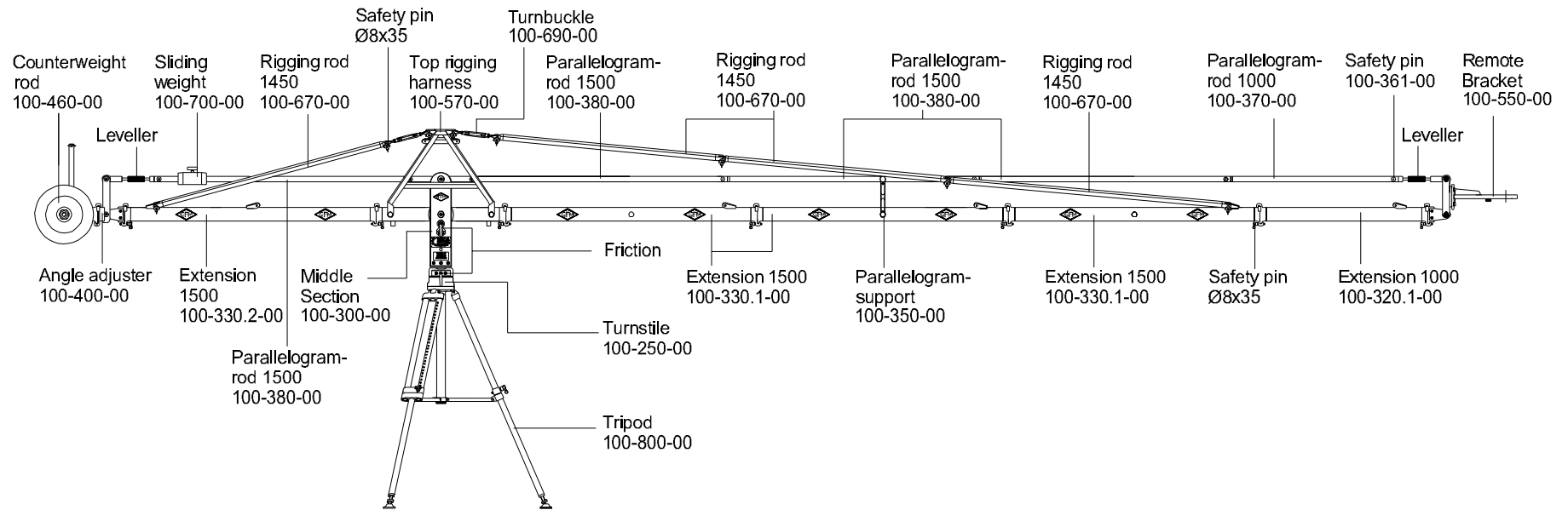
Grip Factory
 Munich GmbH

Fürholzener Straße 1
 85386 Eching bei München
 Germany

GF - 9 Version 5/150 TG

Extension 3x1500 mm
 Pivot height 1729 mm
 Rear extension arm required 1500 mm

Name	Datum	Zeichnungsnummer
Giz.	Trautwig	22.1.04
Gepr.		
		100-000-05.2



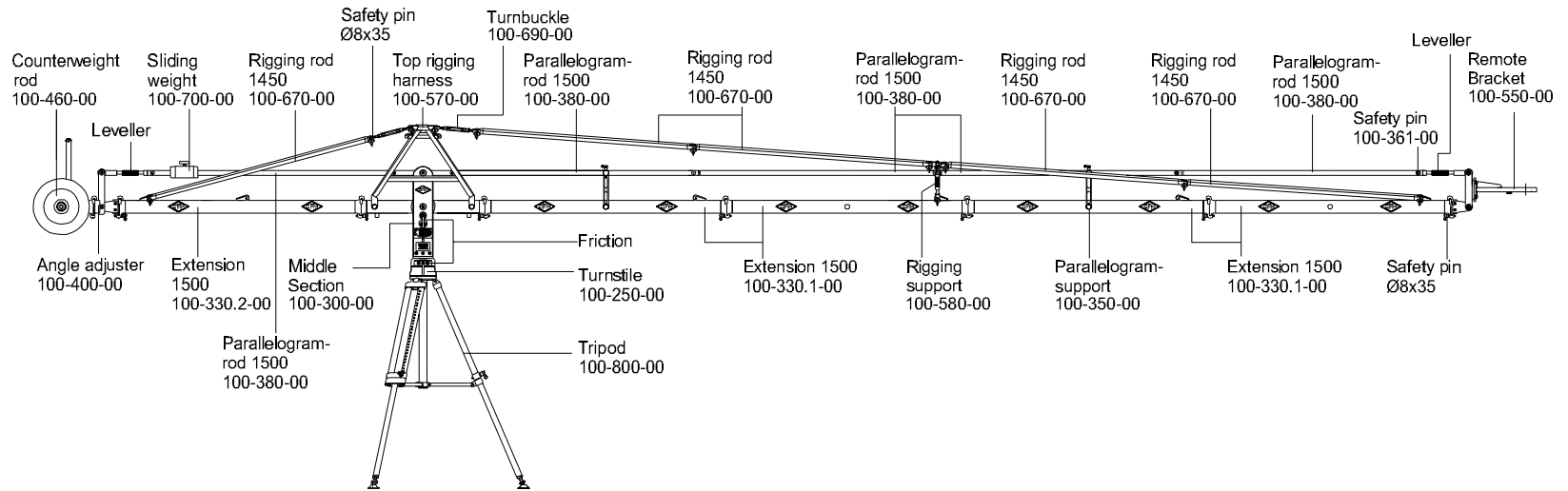
Tel: +49 (0) 89 319 01 290
 Fax: +49 (0) 89 319 01 299
 www.gfm.net

Grip Factory
 Munich GmbH

Fürholzener Straße 1
 85386 Eching bei München
 Germany

GF - 9 Version 6 / 150 TG
 Extension 3x1500 mm u. 1x1000 mm
 Pivot height 1729 mm
 Rear extension arm required 1500 mm

	Name	Datum	Zeichnungsnummer
Gez.	Trautwig	22.1.04	100-000-06.2
Gepr.			



Tel: +49 (0) 89 319 01 290
 Fax: +49 (0) 89 319 01 299
 www.gfm.net

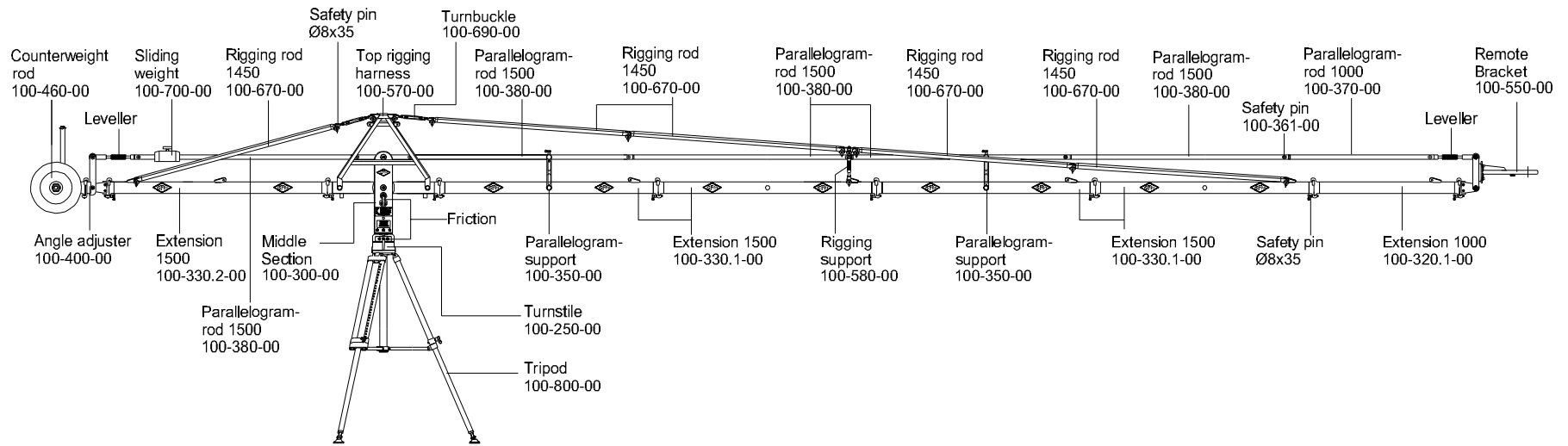
Grip Factory
 Munich GmbH

Fürholzener Straße 1
 85386 Eching bei München
 Germany

GF - 9 Version 7 /150 TG

Extension 4x1500 mm
 Pivot height 1729 mm
 Rear extension arm required 1500 mm

Name	Datum	Zeichnungsnummer
Gez. Trautwig	13.04.05	100-000-07.2a
Gepr.		



Tel: +49 (0) 89 319 01 290
 Fax: +49 (0) 89 319 01 299
 www.gfm.net

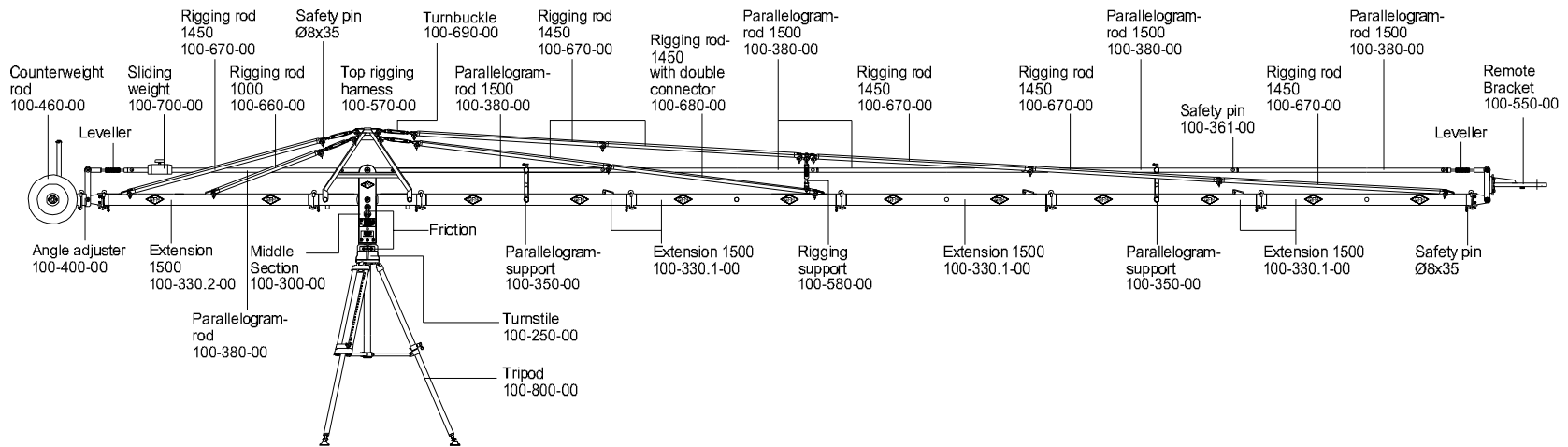
Grip Factory
 Munich GmbH

Fürholzener Straße 1
 85386 Eching bei München
 Germany

GF - 9 Version 8 /150 TG

Extension 4x1500 mm u. 1x1000 mm
 Pivot height 1729 mm
 Rear extension arm required 1500 mm

	Name	Datum	Zeichnungsnummer
Gez.	Trautwig	13.04.05	100-000-08.2a
Gepr.			



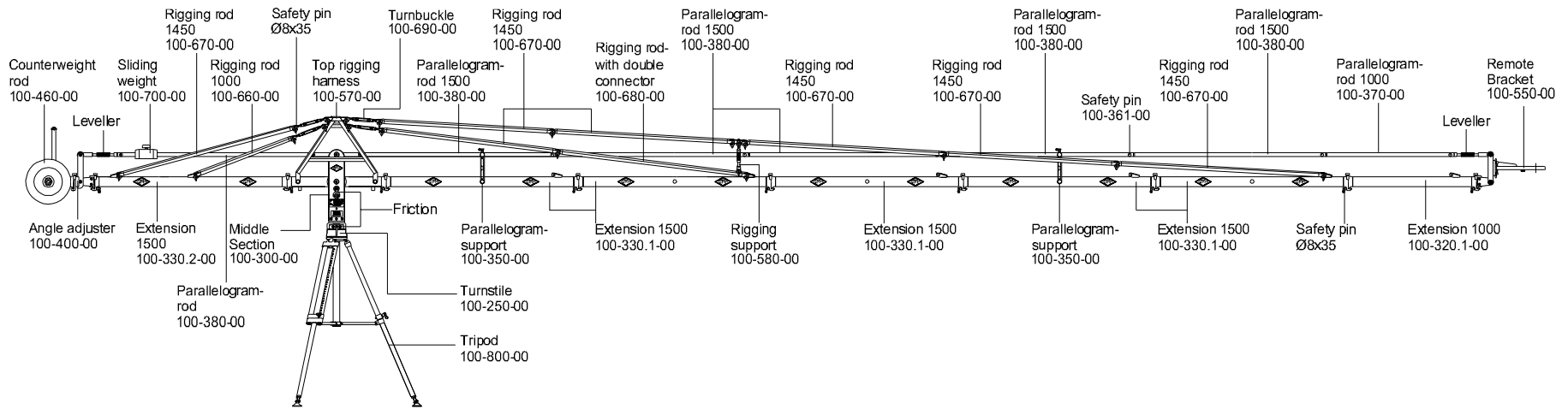
Tel: +49 (0) 89 319 01 290
 Fax: +49 (0) 89 319 01 299
 www.gfm.net

**Grip Factory
 Munich GmbH**

Fürholzener Straße 1
 85386 Eching bei München
 Germany

GF - 9 Version 9 / 150 TG
 Extension 5x1500 mm
 Pivot height 1729 mm
 Rear extension arm required 1500 mm

	Name	Datum	Zeichnungsnummer
Gez.	Trautwig	10.05.05	100-000-09.2a
Gepr.			



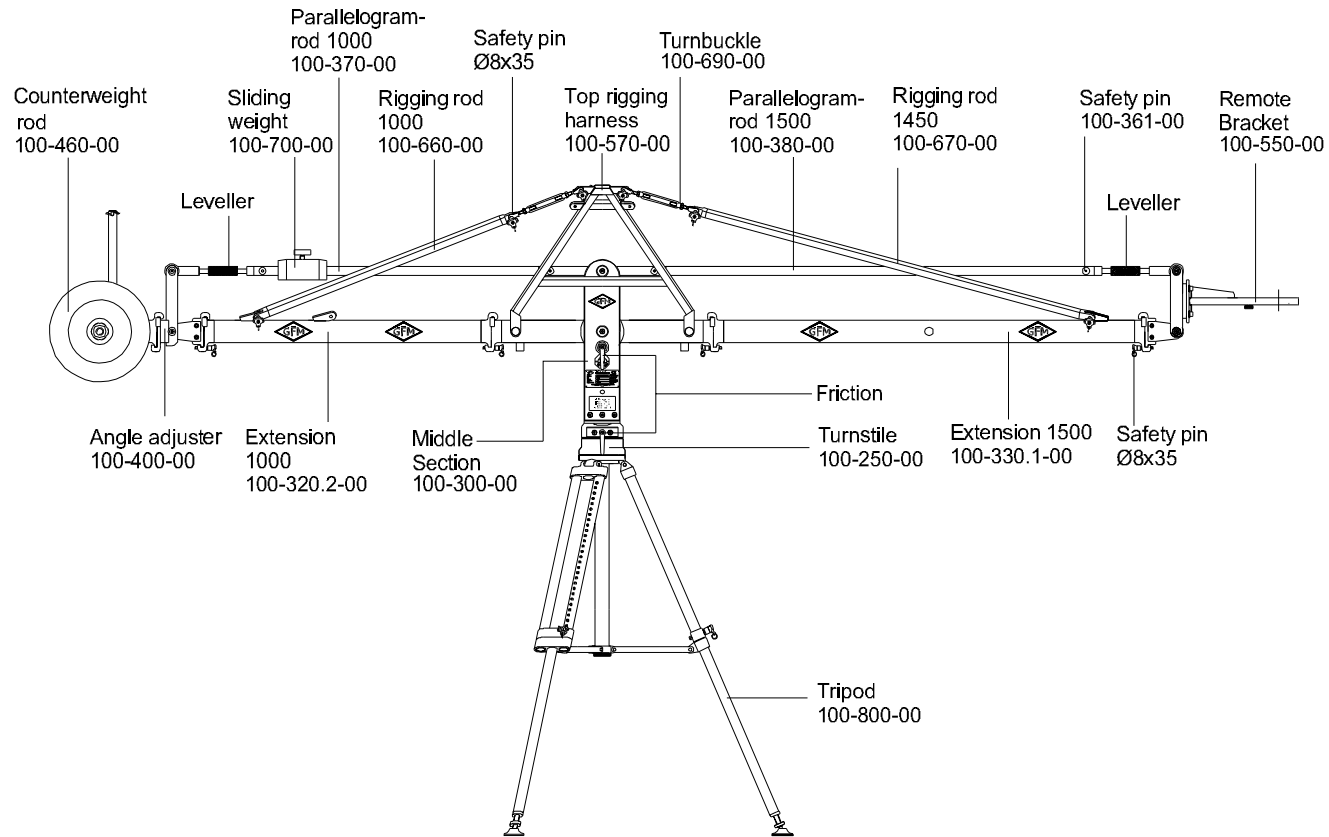
Tel: +49 (0) 89 319 01 290
 Fax: +49 (0) 89 319 01 299
 www.gfm.net

Grip Factory
 Munich GmbH

Fürholzener Straße 1
 85386 Eching bei München
 Germany

GF - 9 Version 10/150 TG
 Extension 5x1500 mm u. 1x1000 mm
 Pivot height 1729 mm
 Rear extension arm required 1500 mm

	Name	Datum	Zeichnungsnummer
Gez.	Trautwig	22.1.04	100-000-10.2
Gepr.			



Tel: +49 (0) 89 319 01 290
 Fax: +49 (0) 89 319 01 299
 www.gfm.net

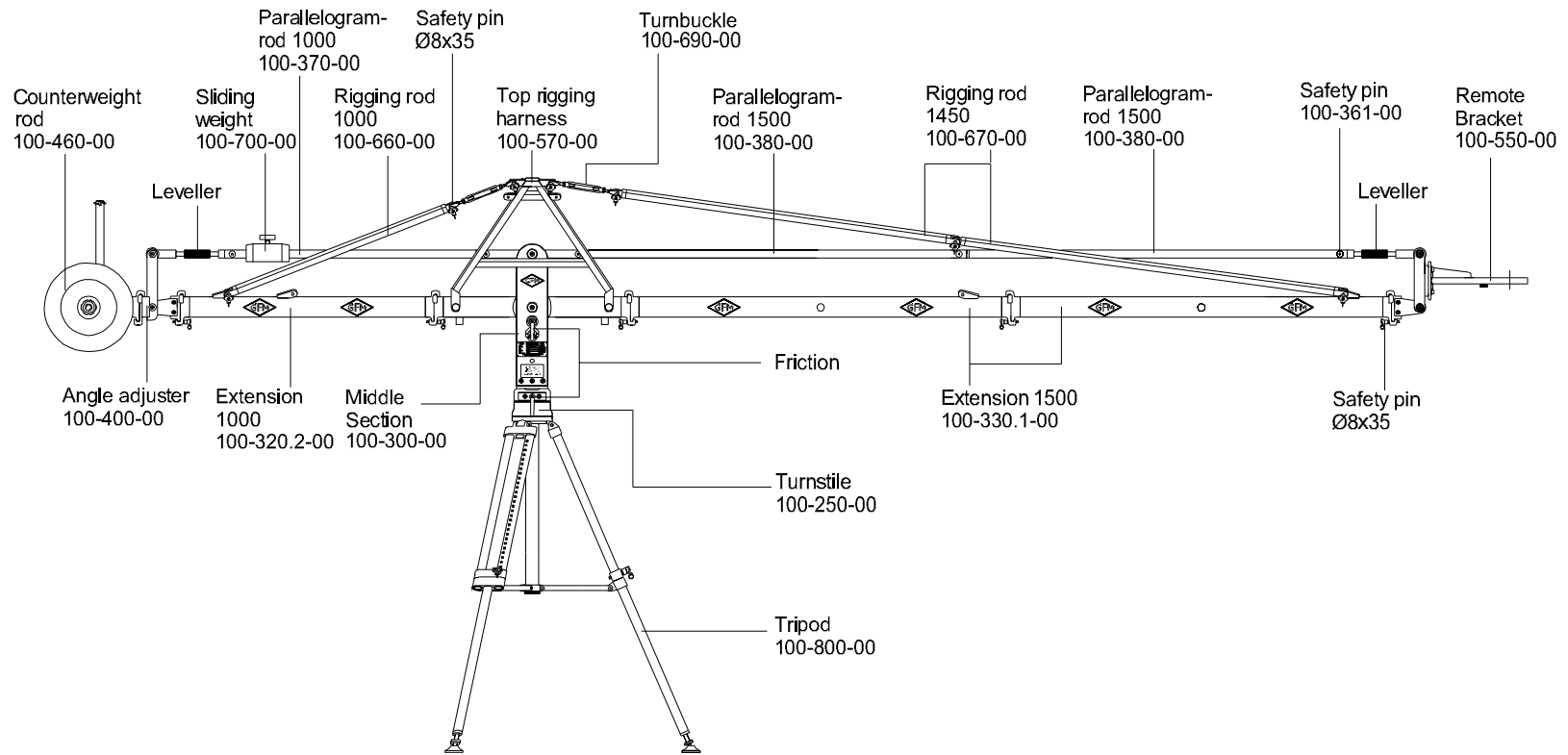
Grip Factory
 Munich GmbH

Fürholzener Straße 1
 85386 Eching bei München
 Germany

GF - 9 Version 1 / 100 TG

Extension 1x1500 mm
 Pivot height 1729 mm
 Rear extension arm required 1000 mm

	Name	Datum	Zeichnungsnummer
Giz.	Trautwig	22.1.04	100-000-01.3
Gepr.			



Tel: +49 (0) 89 319 01 290
 Fax: +49 (0) 89 319 01 299
 www.gfm.net

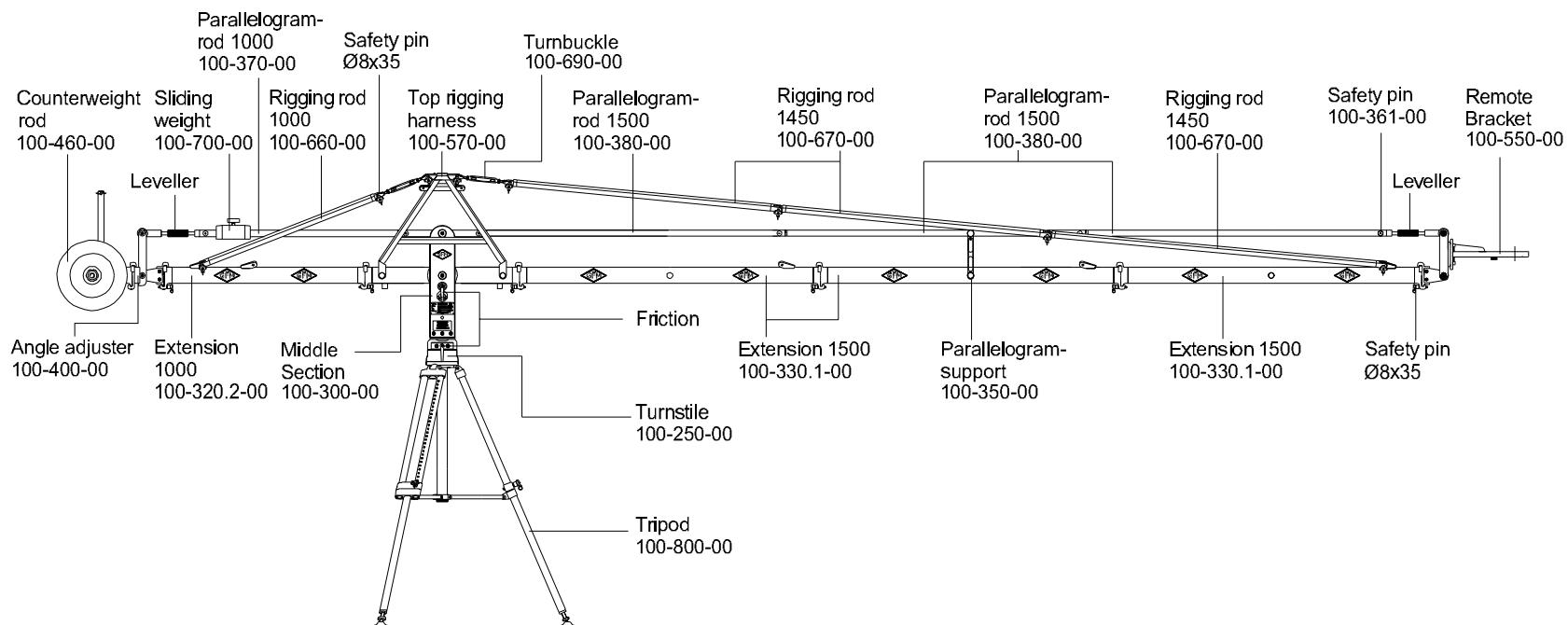
Grip Factory
 Munich GmbH

Fürholzener Straße 1
 85386 Eching bei München
 Germany

GF - 9 Version 3 /100 TG
 Extension 2x1500 mm
 Pivot height 1729 mm
 Rear extension arm required 1000 mm

Name	Datum	Zeichnungsnummer
Giz.	Trautwig	22.1.04
Gepr.		

100-000-03.3



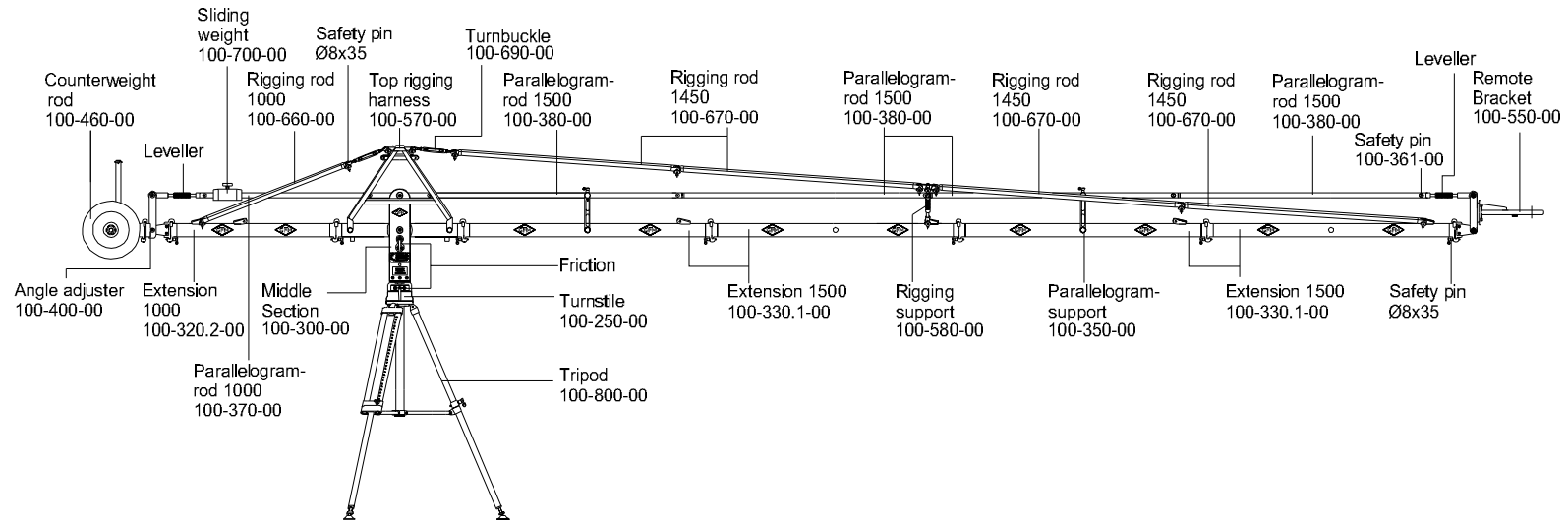
Tel: +49 (0) 89 319 01 290
 Fax: +49 (0) 89 319 01 299
 www.gfm.net

Grip Factory
 Munich GmbH

Fürholzener Straße 1
 85386 Eching bei München
 Germany

GF - 9 Version 5/100 TG
 Extension 3x1500 mm
 Pivot height 1729 mm
 Rear extension arm required 1000 mm

Name	Datum	Zeichnungsnummer
Giz. Trautwig	22.1.04	100-000-05.3
Gepr.		



Tel: +49 (0) 89 319 01 290
 Fax: +49 (0) 89 319 01 299
 www.gfm.net

**Grip Factory
 Munich GmbH**

Fürholzener Straße 1
 85386 Eching bei München
 Germany

GF - 9 Version 7 / 100 TG

Extension 4x1500 mm
 Pivot height 1729 mm
 Rear extension arm required 1000 mm

Name	Datum	Zeichnungsnummer
Gez. Trautwig	13.04.05	100-000-07.3a
Gepr.		