

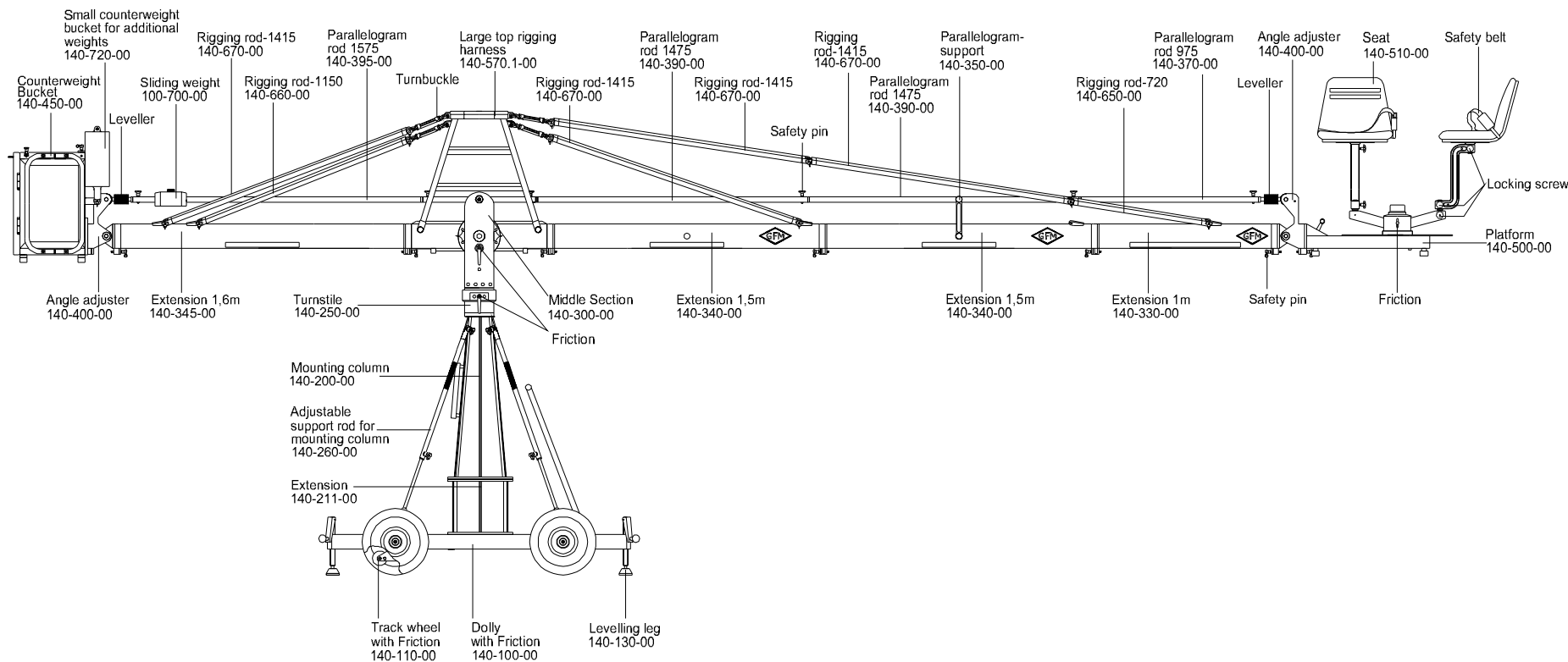
Tel. +49 (0) 89 319 01 290
 Fax: +49 (0) 89 319 01 299
 www.g-f-m.net

**Grip Factory
 Munich GmbH**

Fürholzener Straße 1
 85386 Eching bei München
 Germany

GF - 8 Version Xten 1
 Extension 2x1500 mm
 Pivot height 1840 mm
 Rear extension arm required 1600 mm

Gez.	Name	Datum	Zeichnungsnummer
	Trautwig	09.05.06	X-140-000-01.1
Gepr.			



Tel. +49 (0) 89 319 01 290
 Fax: +49 (0) 89 319 01 299
 www.g-f-m.net

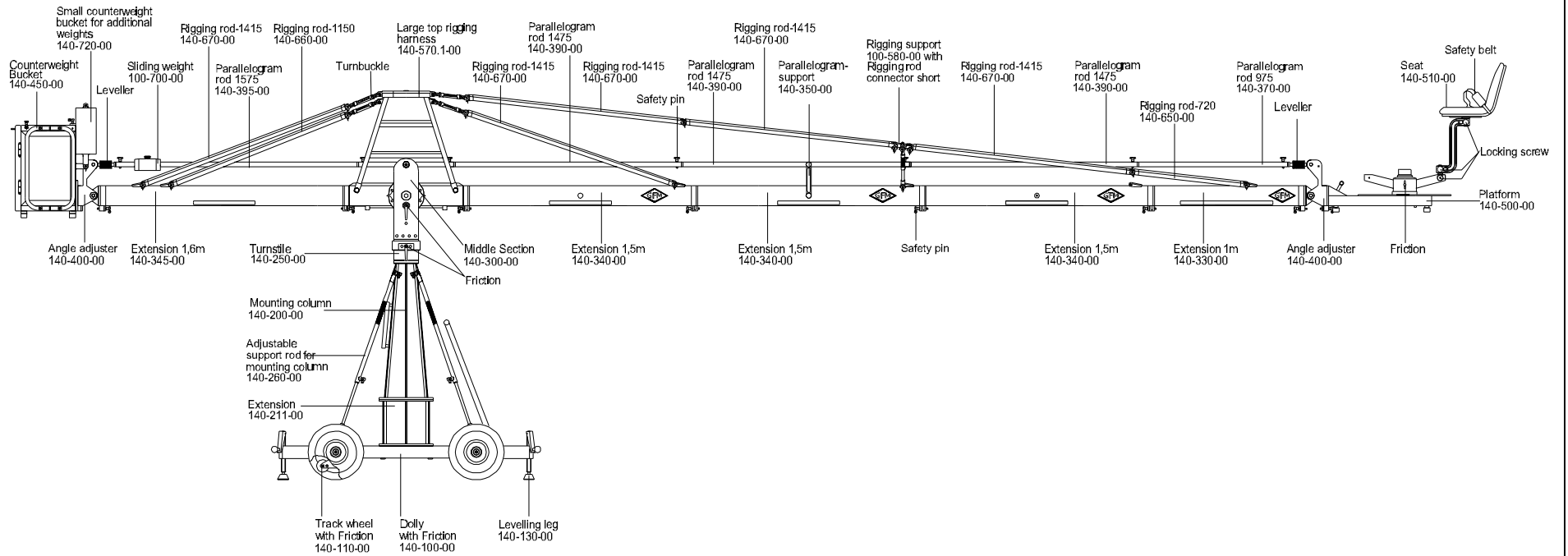
Grip Factory
 Munich GmbH

Fürholzener Straße 1
 85386 Eching bei München
 Germany

GF - 8 Version Xten 2

Extension 2x1500 mm, 1x1000 mm
 Pivot height 1840 mm
 Rear extension arm required 1600mm

Gez.	Name	Datum	Zeichnungsnummer
Gepr.	Trautwig	09.05.06	X-140-000-02.1



Tel. +49 (0) 89 319 01 290
 Fax: +49 (0) 89 319 01 299
 www.g-f-m.net

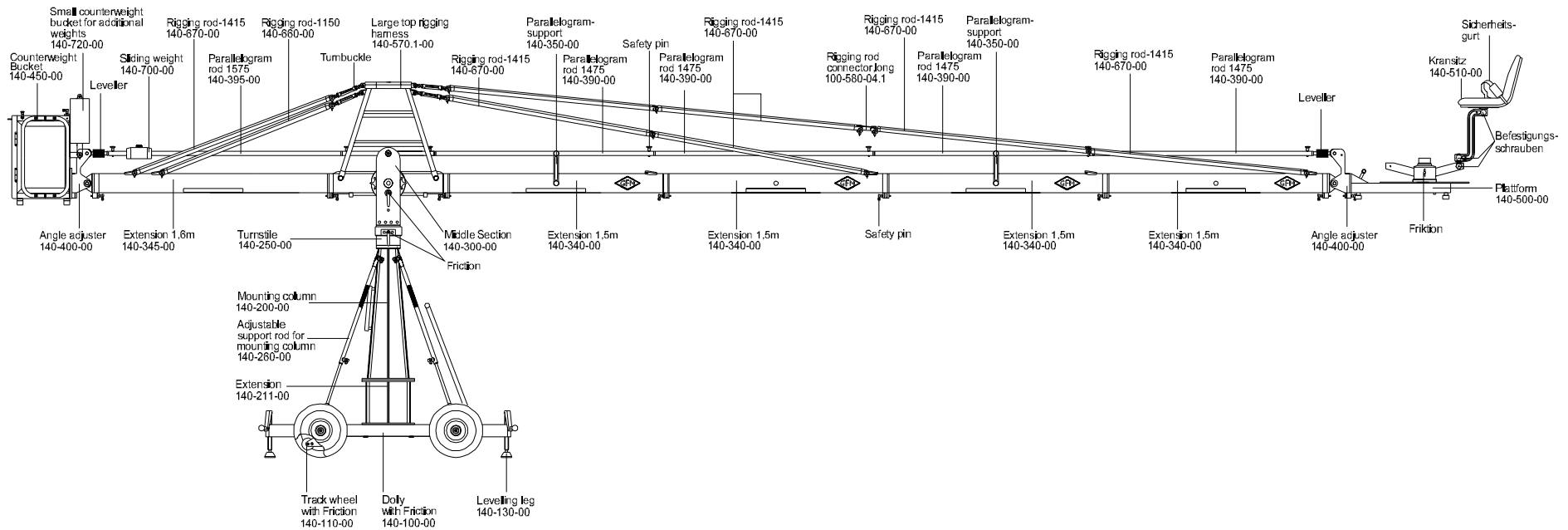
**Grip Factory
 Munich GmbH**

Fürholzener Straße 1
 85386 Eching bei München
 Germany

GF - 8 Version Xten 3

Extension 3x1500 mm, 1x1000 mm
 Pivot height 1840 mm
 Rear extension arm required 1600 mm

	Name	Datum	Zeichnungsnummer
Gez.	Trautwig	16.08.06	X-140-000-03.1a
Gepr.			



Tel. +49 (0) 89 319 01 290
 Fax: +49 (0) 89 319 01 299
 www.g-f-m.net

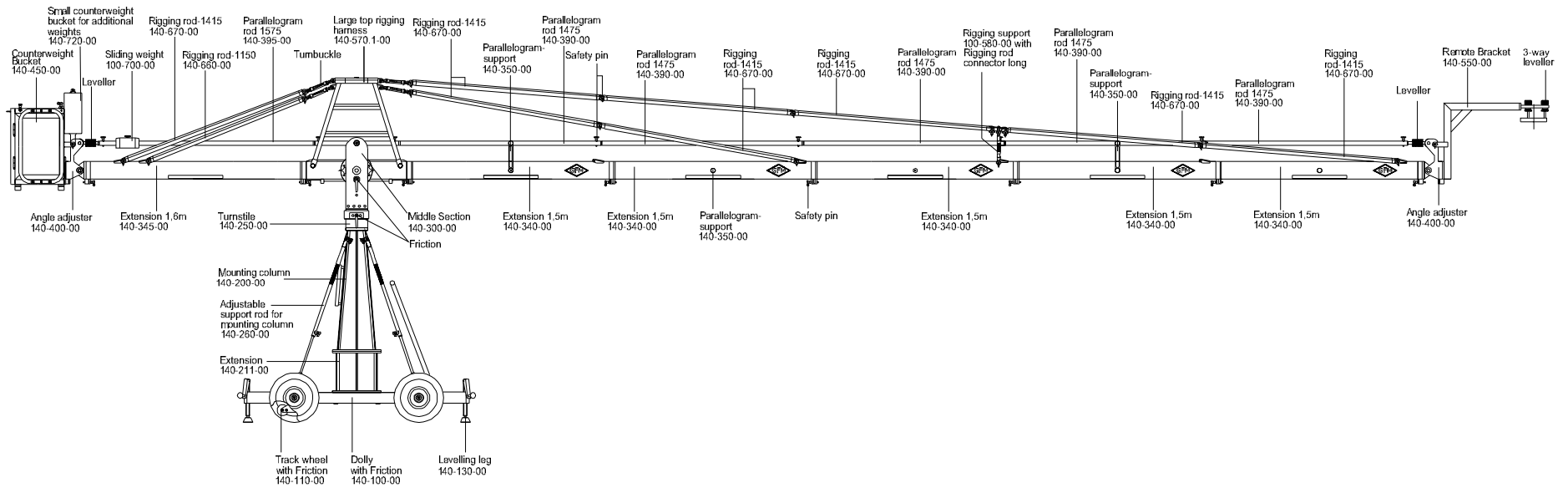
Grip Factory
 Munich GmbH

Fürholzener Straße 1
 85386 Eching bei München
 Germany

GF - 8 Version Xten 4

Extension 4x1500 mm
 Pivot height 1840 mm
 Rear extension arm required 1600mm

	Name	Datum	Zeichnungsnummer
Gez.	Trautwig	16.08.06	X-140-000-04.1a
Gepr.			



Tel: +49 (0) 89 319 01 290
 Fax: +49 (0) 89 319 01 299
 www.g-f-m.net

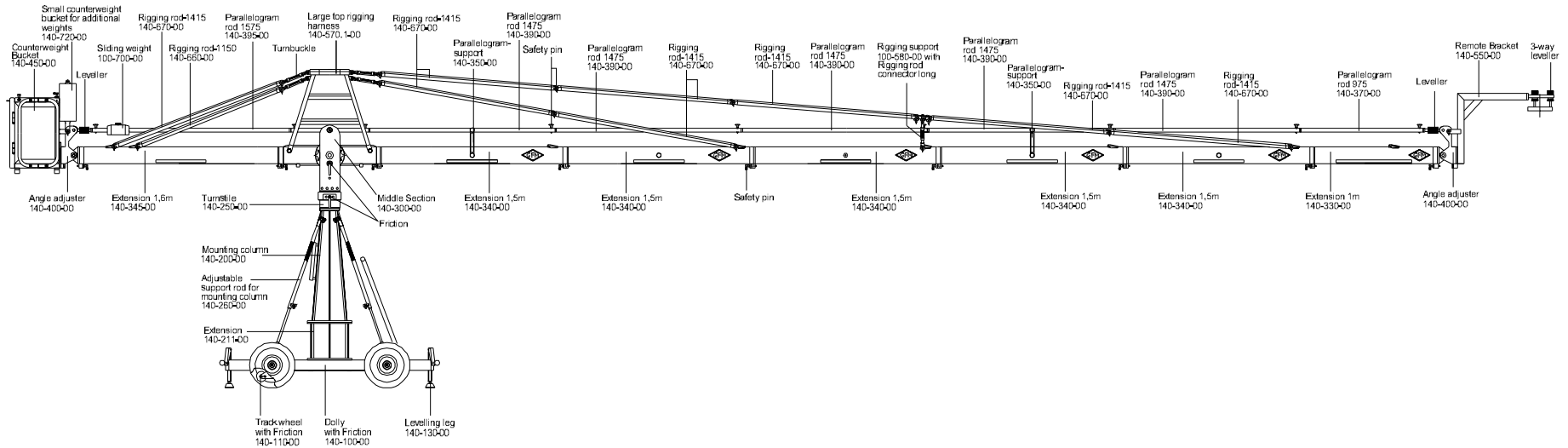
Grip Factory
 Munich GmbH

Fürholzener Straße 1
 85386 Eching bei München
 Germany

GF - 8 Version Xten 5

Extension: 5x1500 mm
 Pivot height 1840 mm
 Rear extension arm required 1600 mm

	Name	Datum	Zeichnungsnummer
Gez.	Trautwig	17.08.06	X-140-000-05.1a
Gepr.			



Tel. +49 (0) 89 319 01 290
 Fax: +49 (0) 89 319 01 299
 www.g-f-m.net

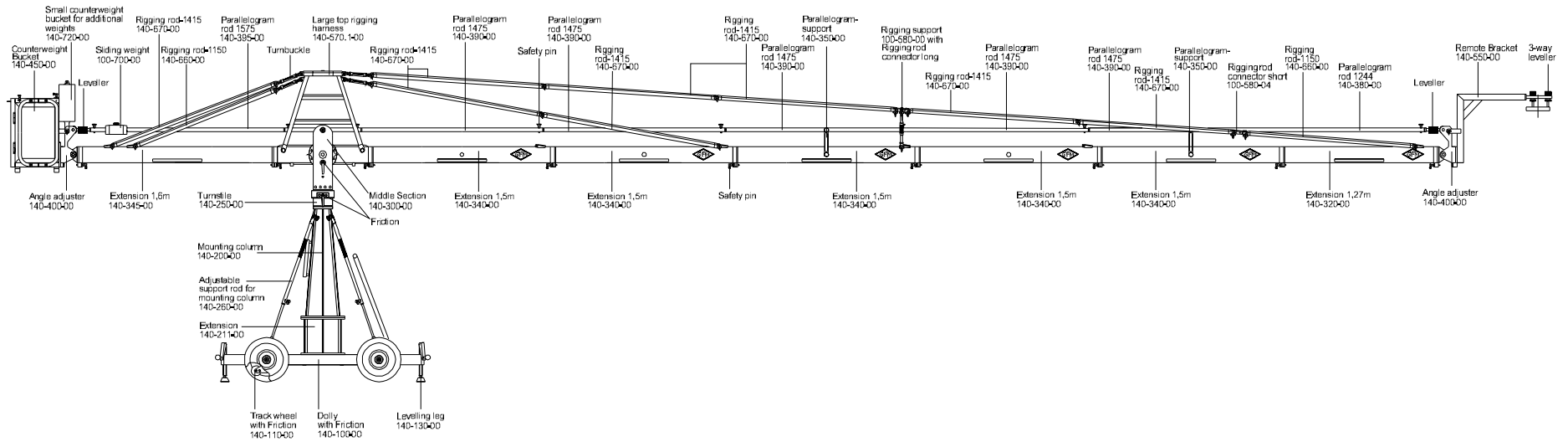
Grip Factory
 Munich GmbH

Fürholzener Straße 1
 85386 Eching bei München
 Germany

GF - 8 Version Xten 6

Extension 5x1500 mm, 1x1000 mm
 Pivot height 1840 mm
 Rear extension arm required 1600 mm

	Name	Datum	Zeichnungsnummer
Gez.	Trautwig	17.08.06	X-140-000-06.1a
Gepr.			



Tel: +49 (0) 89 319 01 290
 Fax: +49 (0) 89 319 01 299
 www.g-f-m.net

Grip Factory
 Munich GmbH

Fürholzener Straße 1
 85386 Eching bei München
 Germany

GF - 8 Version Xten 7

Extension 5x1500 mm, 1x1270mm
 Pivot height 1840 mm
 Rear extension arm required 1600 mm

		Zeichnungsnummer	
Gez.	Name	Datum	
Gepr.	Trautwig	17.08.06	X-140-000-07.1a

