

Tel: +49 (0) 89 319 01 290
 Fax: +49 (0) 89 319 01 299
 www.gfm.net

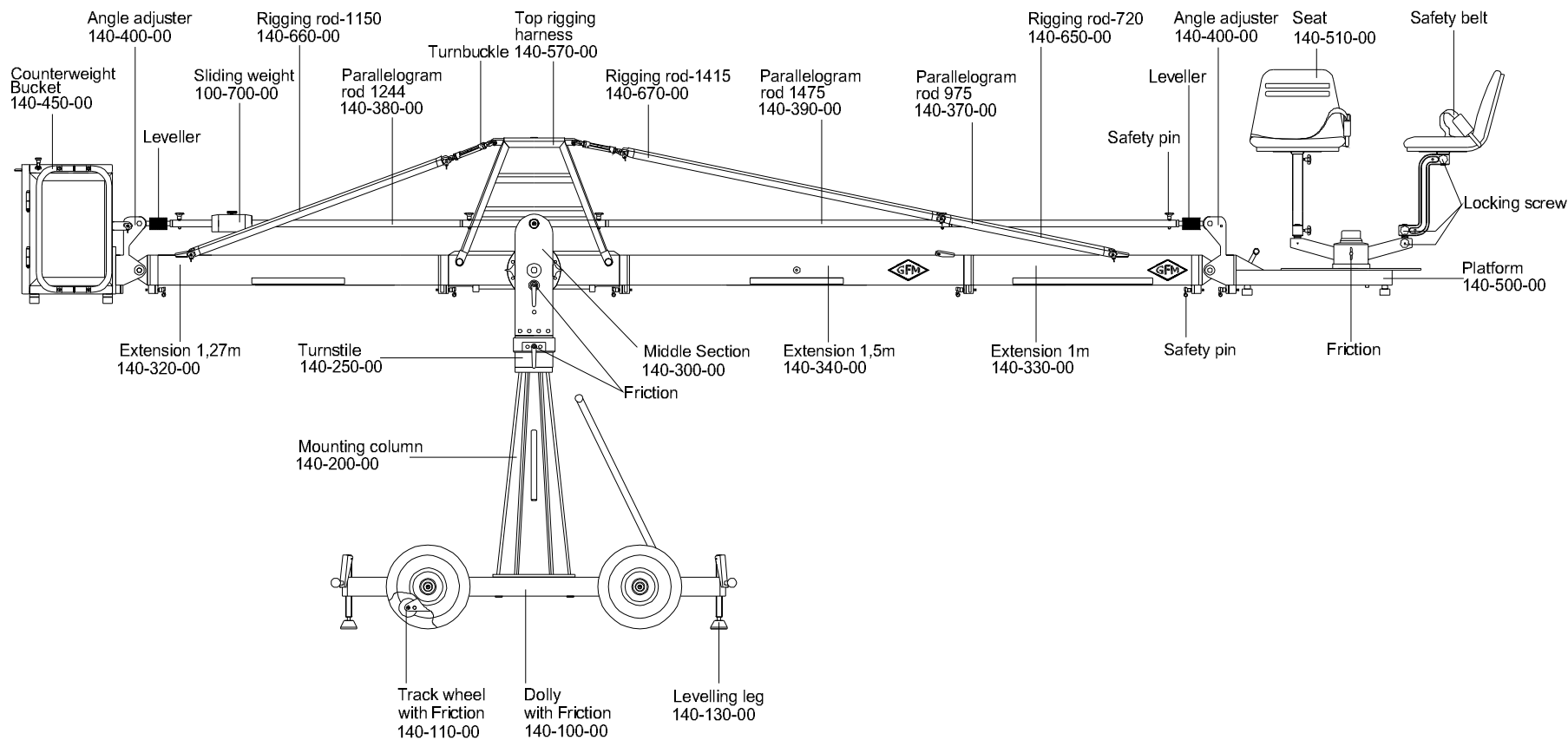
**Grip Factory
 Munich GmbH**

Fürholzener Straße 1
 85386 Eching bei München
 Germany

GF - 8 Version 1

Extension 1500 mm
 Pivot height 1540 mm
 Rear extension arm required 1270 mm

	Name	Datum	Zeichnungsnummer
Gesz.	Trautwig	19.09.05	140-000-01c
Gepr.			



Tel: +49 (0) 89 319 01 290
 Fax: +49 (0) 89 319 01 299
 www.gfm.net

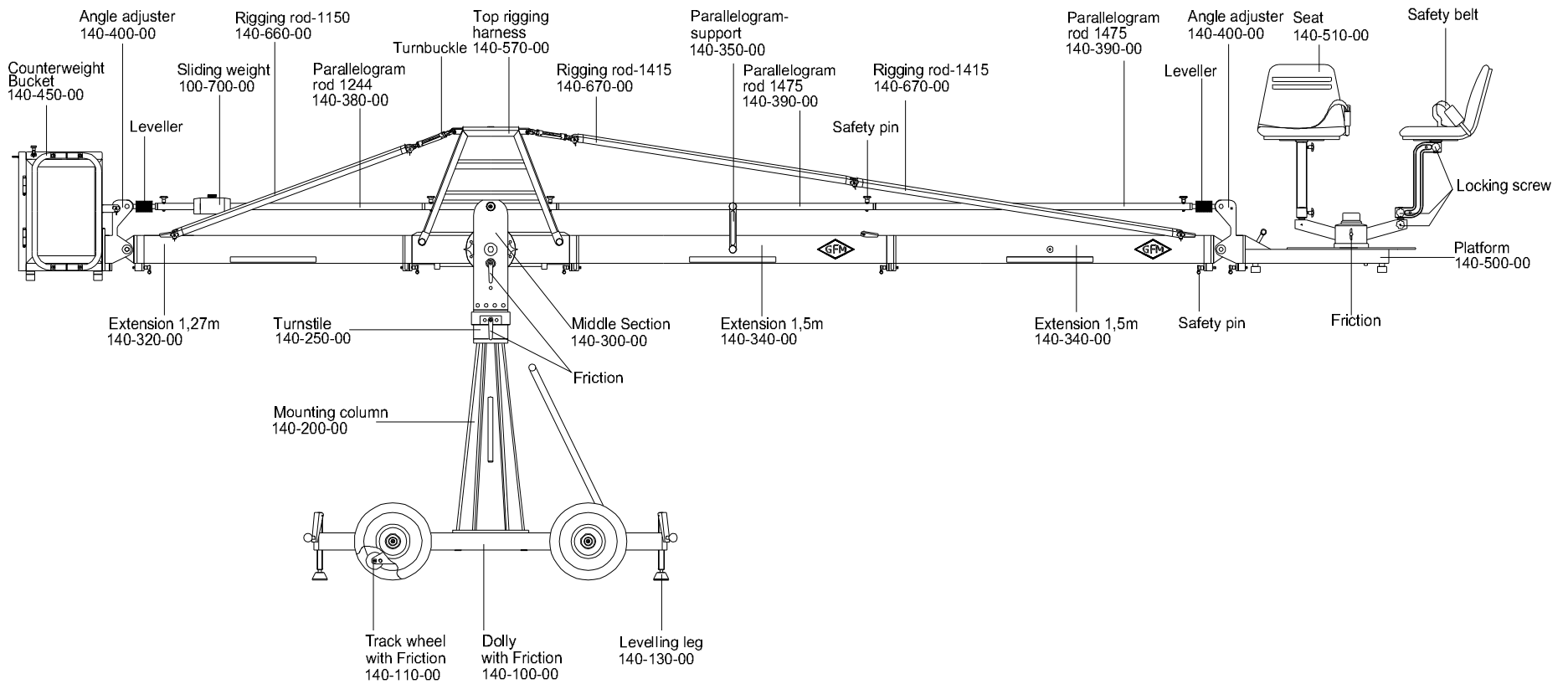
Grip Factory
 Munich GmbH

Fürholzener Straße 1
 85386 Eching bei München
 Germany

GF - 8 Version 2

Extension 1x1500 mm, 1x1000 mm
 Pivot height 1540 mm
 Rear extension arm required 1270 mm

	Name	Datum	Zeichnungsnummer
Gesz.	Trautwig	19.09.05	140-000-02c
Gepr.			



Tel: +49 (0) 89 319 01 290
 Fax: +49 (0) 89 319 01 299
 www.gfm.net

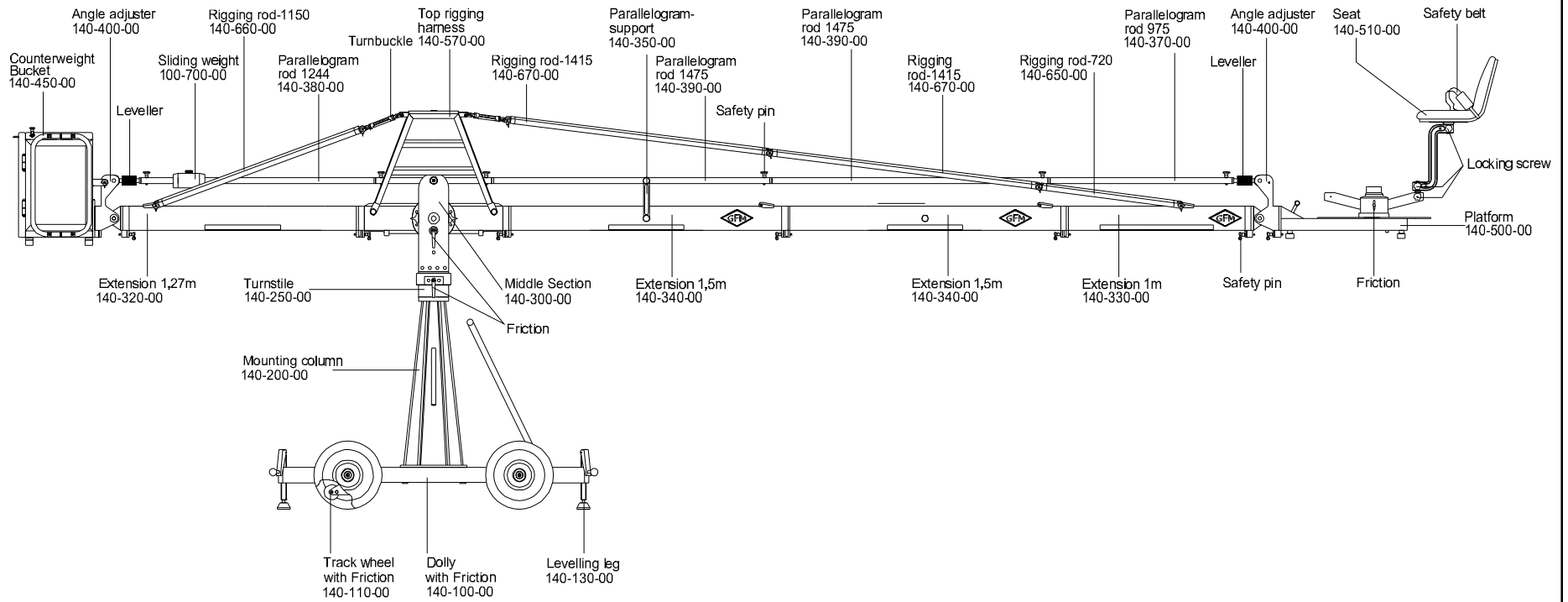
**Grip Factory
 Munich GmbH**

Fürholzener Straße 1
 85386 Eching bei München
 Germany

GF - 8 Version 3

Extension 2x1500 mm
 Pivot height 1540 mm
 Rear extension arm required 1270 mm

		Name	Datum	Zeichnungsnummer
Gez.	Trautwig		19.09.05	140-000-03c
Gepr.				



Tel: +49 (0) 89 319 01 290
 Fax: +49 (0) 89 319 01 299
 www.gfm.net

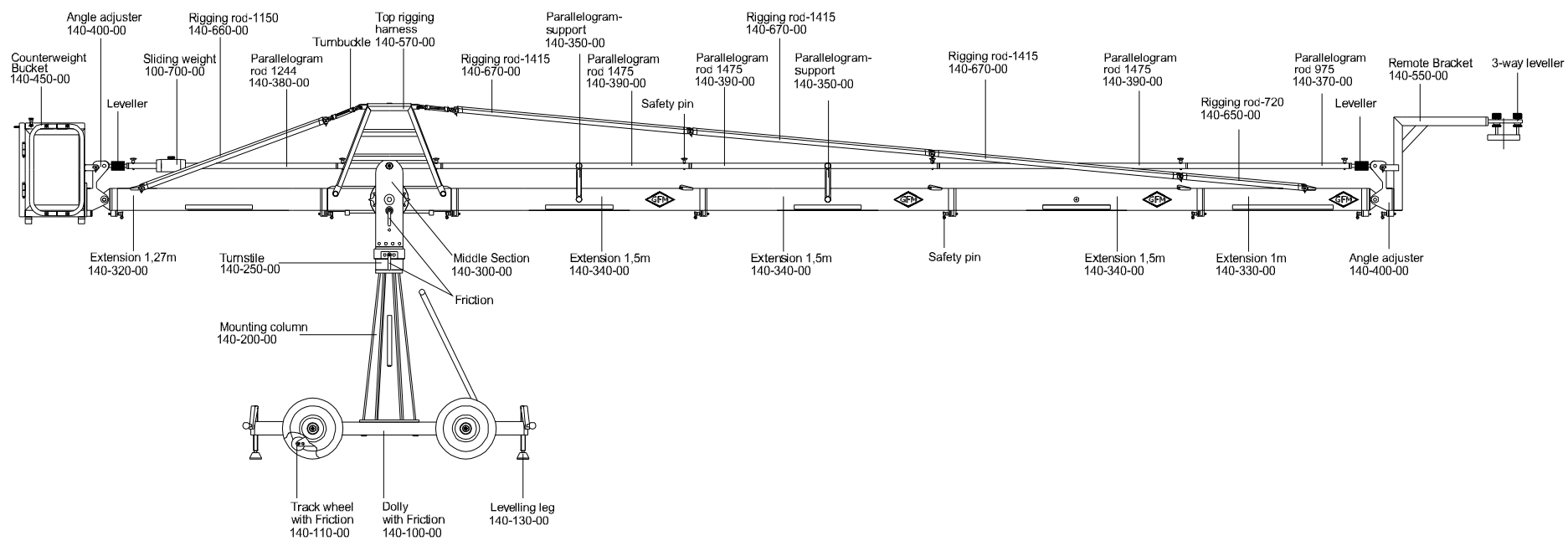
Grip Factory
 Munich GmbH

Fürholzener Straße 1
 85386 Eching bei München
 Germany

GF - 8 Version 4

Extension 2x1500mm+1000 mm
 Pivot height 1540 mm
 Rear extension arm required 1270 mm

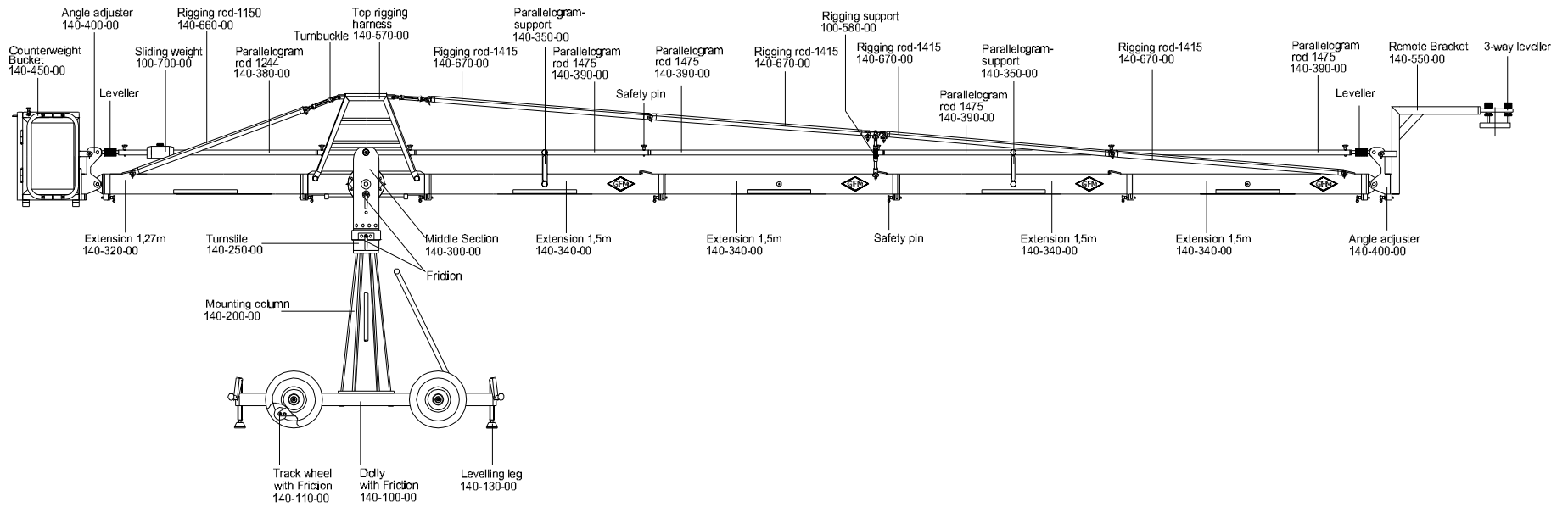
		Name	Datum	Zeichnungsnummer
Gez.	Trautwig		19.09.05	140-000-04c
Gepr.				




 Tel: +49 (0) 89 319 01 290
 Fax: +49 (0) 89 319 01 299
 www.gfm.net

Grip Factory
 Munich GmbH
 Fürholzener Straße 1
 85386 Eching bei München
 Germany

GF - 8 Version 6			
Extension 3x1500mm+1000 mm			
Pivot height 1540 mm			
Rear extension arm required 1270 mm			
	Name	Datum	Zeichnungsnummer
Gez.	Trautwig	19.09.05	140-000-06c
Gepr.			



Tel: +49 (0) 89 319 01 290
 Fax: +49 (0) 89 319 01 299
 www.gfm.net

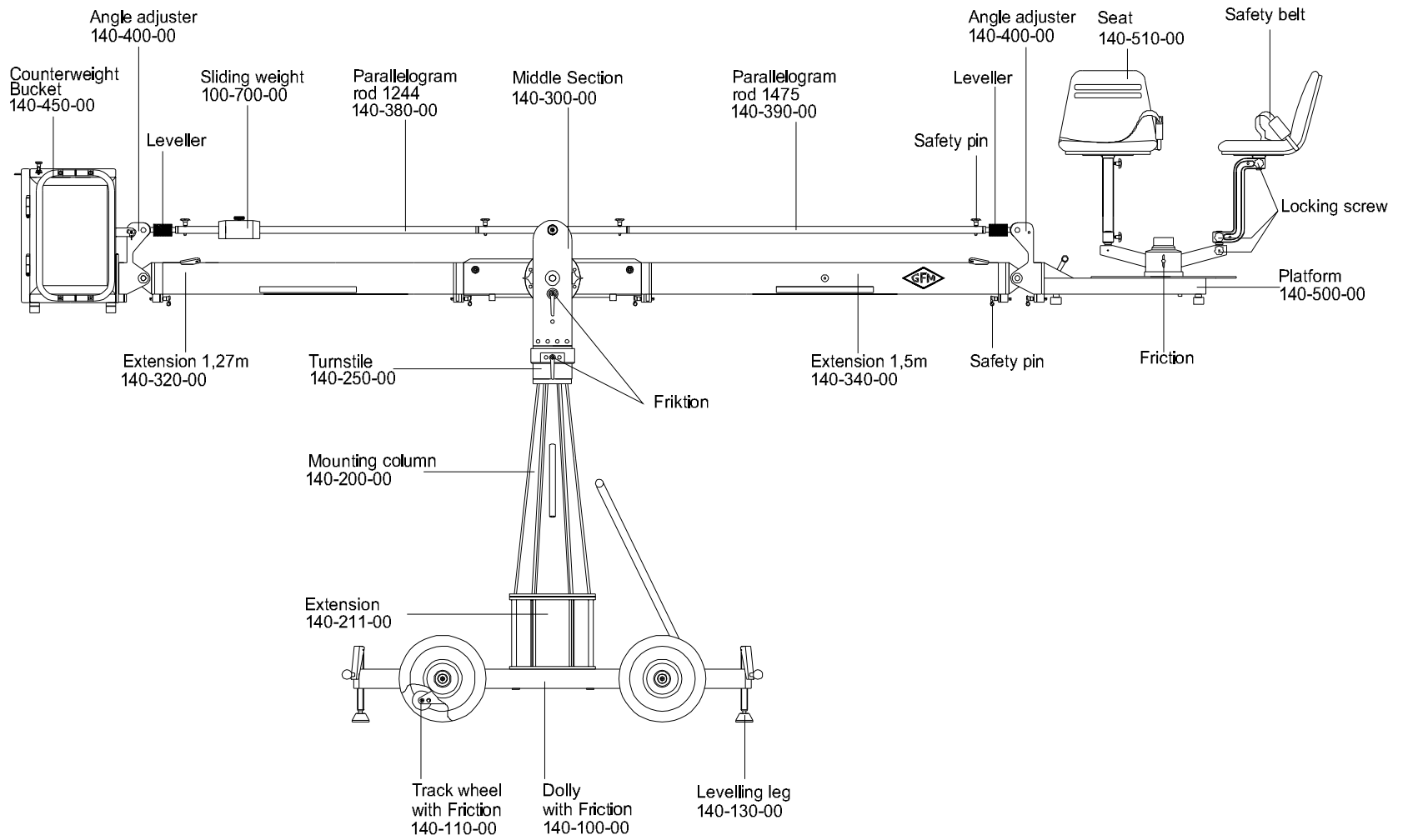
Grip Factory
 Munich GmbH

Fürholzener Straße 1
 85386 Eching bei München
 Germany

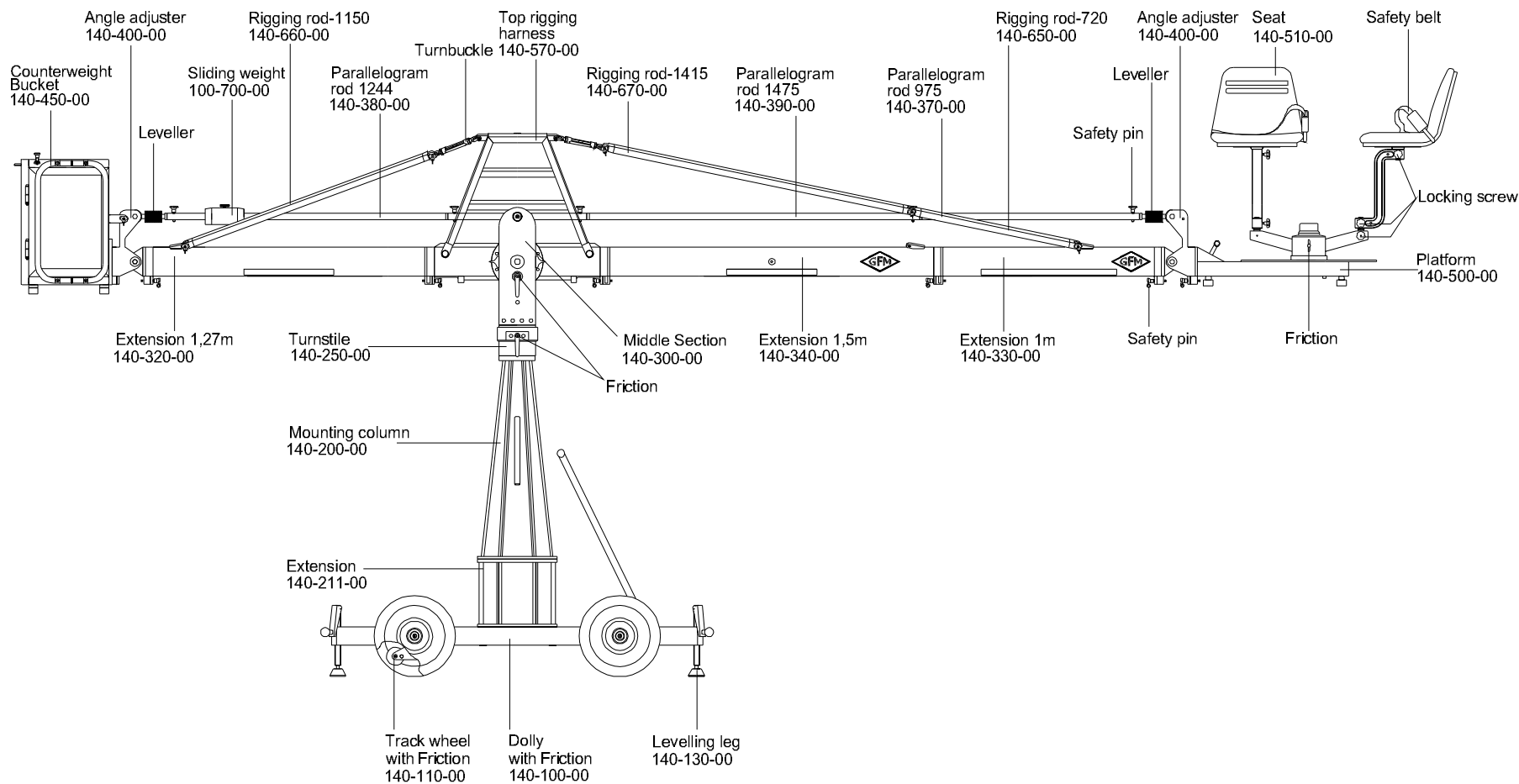
GF - 8 Version 7

Extension 4x1500 mm
 Pivot height 1540 mm
 Rear extension arm required 1270 mm

		Name	Datum	Zeichnungsnummer
Gez.	Trautwig		19.09.05	140-000-07c
Gepr.				



 Grip Factory Munich GmbH Fürholzener Straße 1 85386 Eching bei München Germany Tel: +49 (0) 89 319 01 290 Fax: +49 (0) 89 319 01 299 www.gfm.net	GF - 8 Version 9 Extension 1x1500 mm Pivot height 1840 mm Rear extension arm required 1270 mm										
	<table border="1"> <thead> <tr> <th>Name</th> <th>Datum</th> <th>Zeichnungsnummer</th> </tr> </thead> <tbody> <tr> <td>Gez. Trautwig</td> <td>19.09.05</td> <td>140-000-9d</td> </tr> <tr> <td>Gepr.</td> <td></td> <td></td> </tr> </tbody> </table>	Name	Datum	Zeichnungsnummer	Gez. Trautwig	19.09.05	140-000-9d	Gepr.			
Name	Datum	Zeichnungsnummer									
Gez. Trautwig	19.09.05	140-000-9d									
Gepr.											



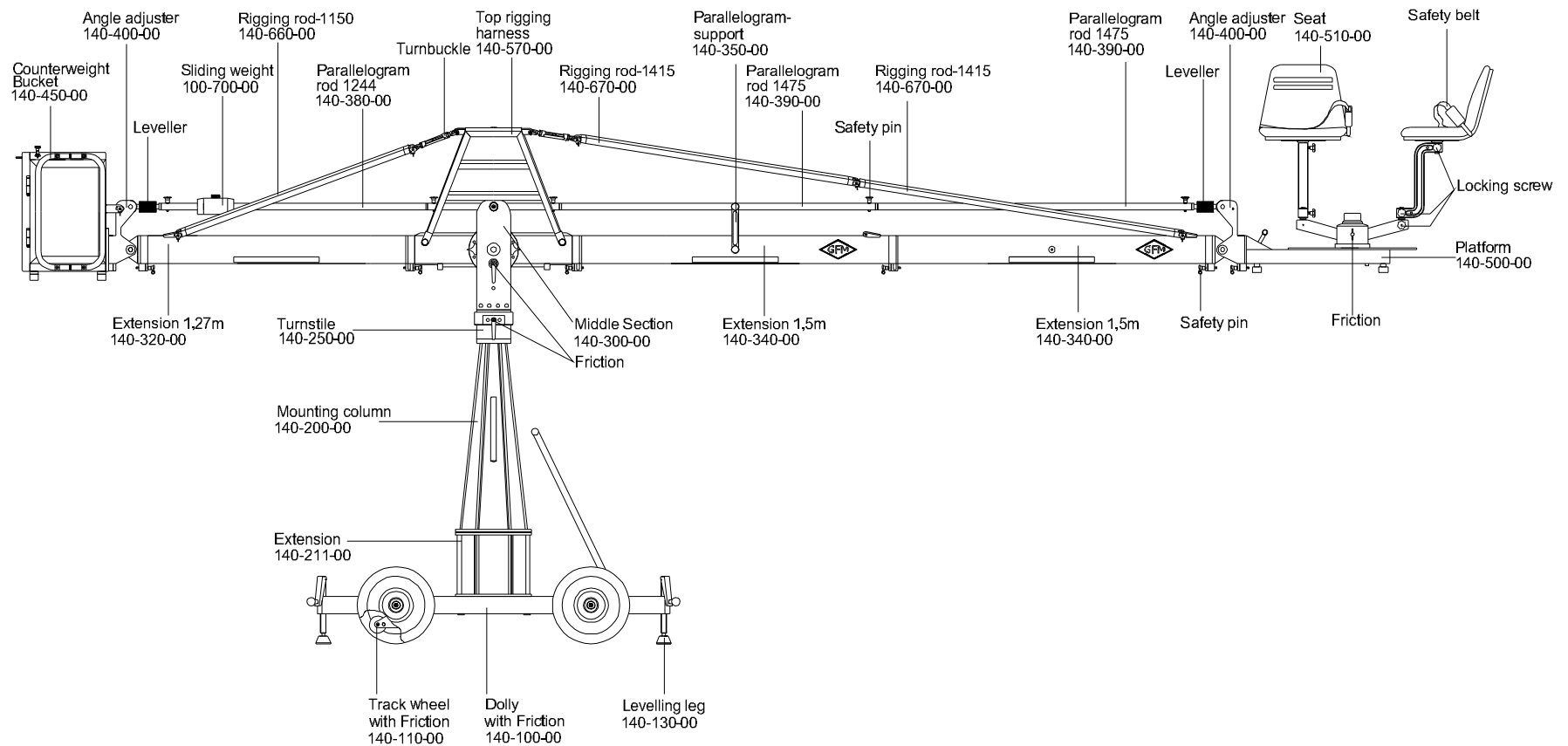
Tel: +49 (0) 89 319 01 290
 Fax: +49 (0) 89 319 01 299
 www.gfm.net

**Grip Factory
 Munich GmbH**

Fürholzener Straße 1
 85386 Eching bei München
 Germany

GF - 8 Version 10
 Extension 1x1500 mm, 1x1000 mm
 Pivot height 1840 mm
 Rear extension arm required 1270 mm

		Name	Datum	Zeichnungsnummer
Gez.	Trautwig		19.09.05	140-000-10d
Gepr.				



Tel: +49 (0) 89 319 01 290
 Fax: +49 (0) 89 319 01 299
 www.gfm.net

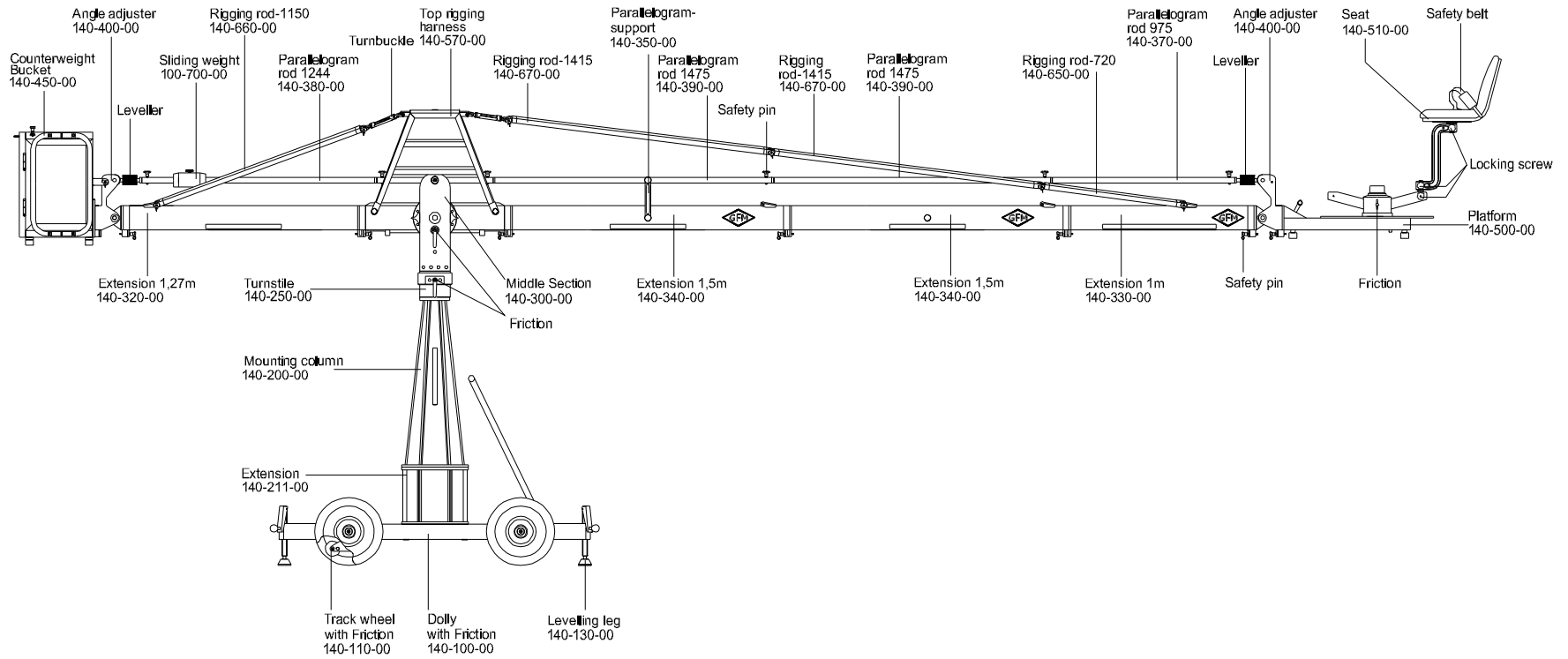
**Grip Factory
 Munich GmbH**

Fürholzener Straße 1
 85386 Eching bei München
 Germany

GF - 8 Version 11

Extension 2x1500 mm
 Pivot height 1840 mm
 Rear extension arm required 1270 mm

		Name	Datum	Zeichnungsnummer
Gez.	Trautwig		19.09.05	140-000-11d
Gepr.				



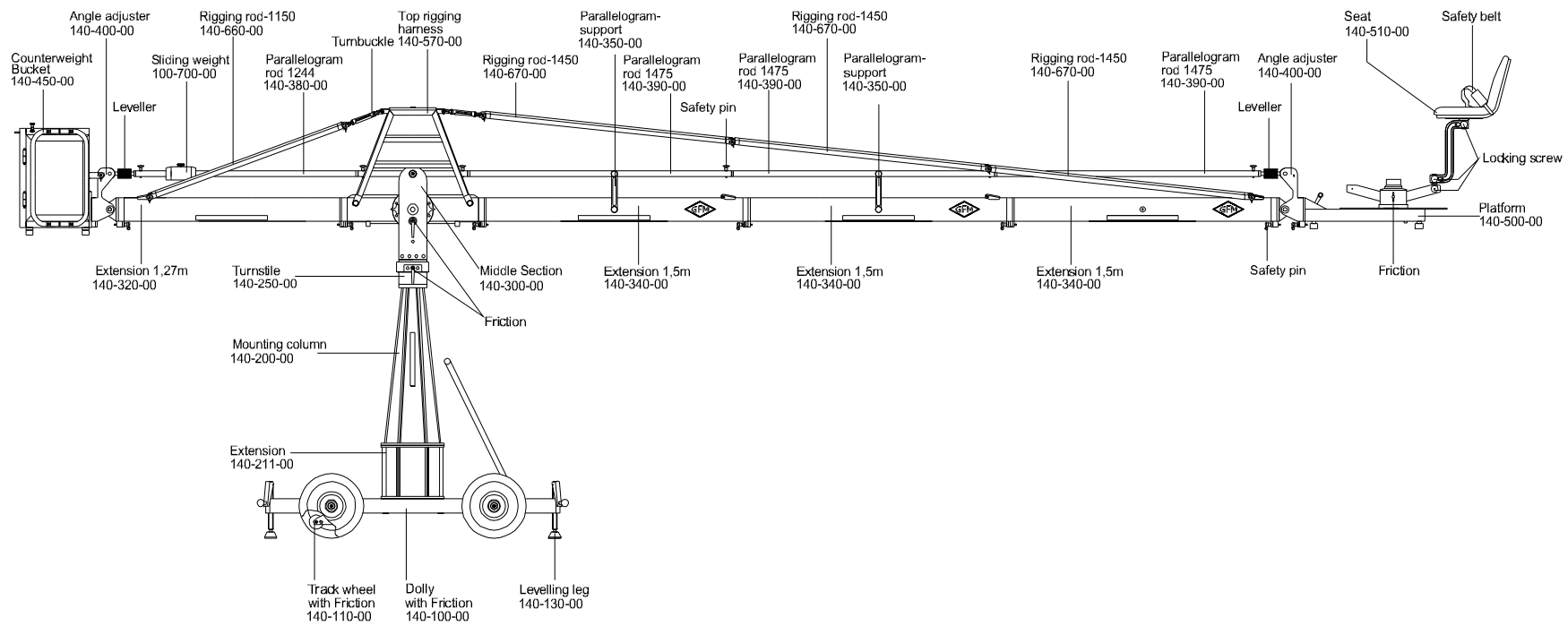
Tel: +49 (0) 89 319 01 290
 Fax: +49 (0) 89 319 01 299
 www.gfm.net

Grip Factory
 Munich GmbH

Fürholzener Straße 1
 85386 Eching bei München
 Germany

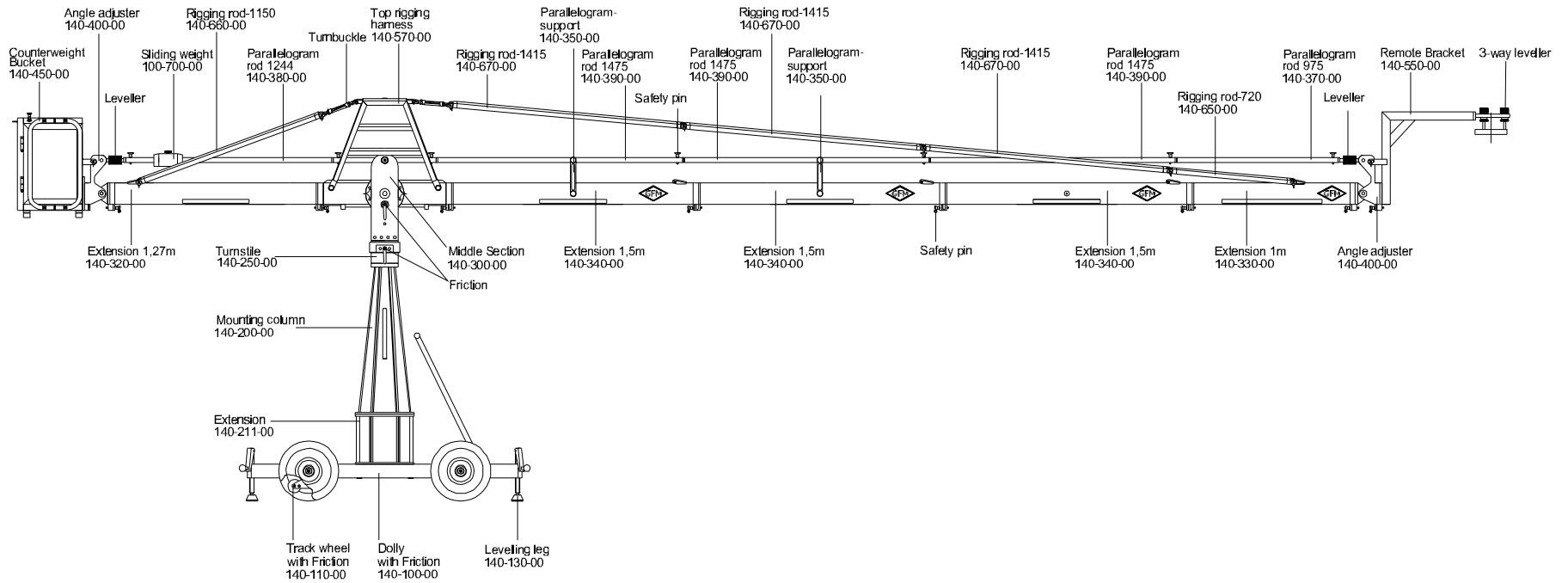
GF - 8 Version 12
 Extension 2x1500 mm, 1x1000 mm
 Pivotal height 1840 mm
 Rear extension arm required 1270 mm

		Name	Datum	Zeichnungsnummer
Gez.	Trautwig		19.09.05	140-000-12d
Gepr.				



**Grip Factory
 Munich GmbH**
 Fürholzener Straße 1
 85386 Eching bei München
 Germany

GF - 8 Version 13 Extension 3x1500 mm Pivot height 1840 mm Rear extension arm required 1270 mm			
	Name	Datum	Zeichnungsnummer
Gez.	Trautwig	19.09.05	140-000-13d
Gepr.			



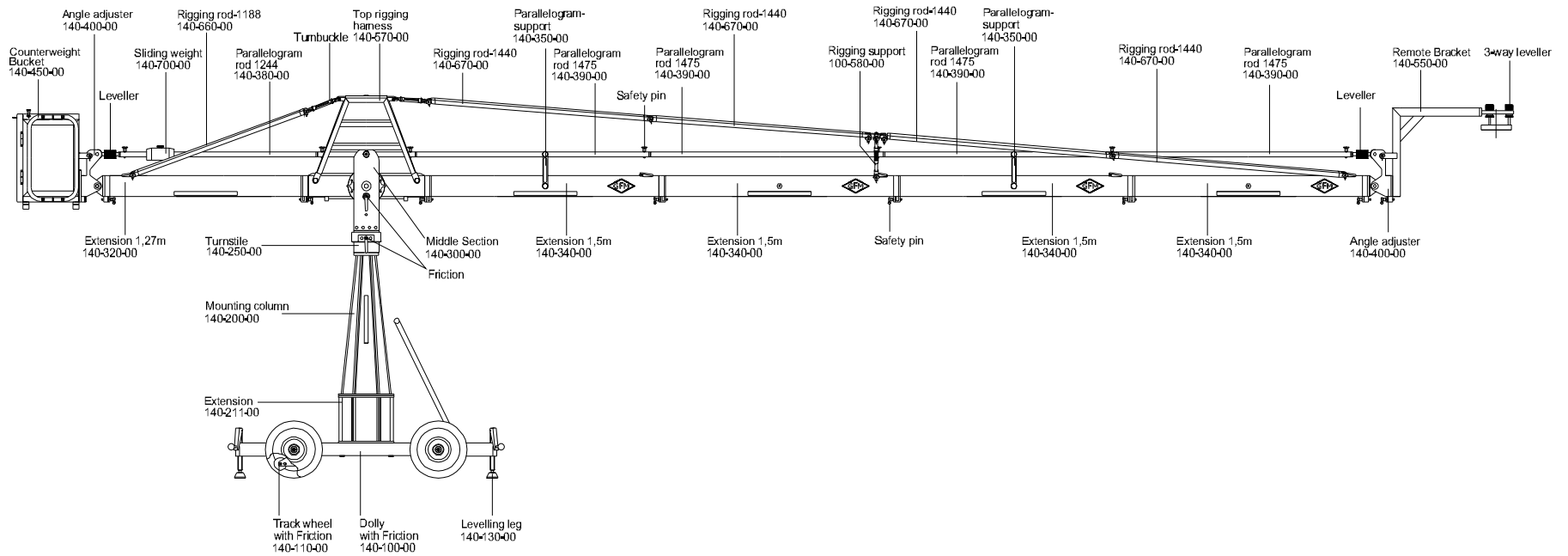
Tel: +49 (0) 89 319 01 290
 Fax: +49 (0) 89 319 01 299
 www.gfm.net

Grip Factory
 Munich GmbH

Fürholzener Straße 1
 85386 Eching bei München
 Germany

GF - 8 Version 14
 Extension 3x1500 mm, 1x1000 mm
 Pivot height 1840 mm
 Rear extension arm required 1270 mm

Name		Datum		Zeichnungsnummer	
Gesz.	Trautwig	19.09.05		140-000-14d	
Gepr.					



Grip Factory
Munich GmbH

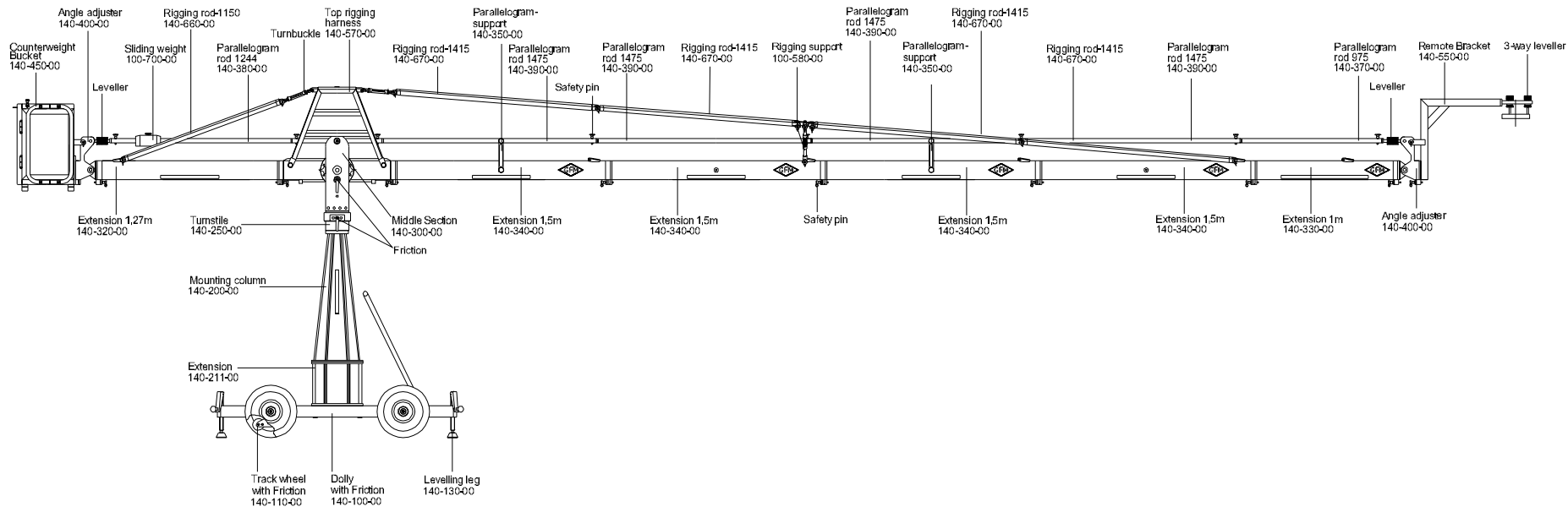
Fürholzener Straße 1
85386 Eching bei München
Germany

Tel: +49 (0) 89 319 01 290
Fax: +49 (0) 89 319 01 299
www.gfm.net

GF - 8 Version 15

Extension 4x1500 mm
Pivot height 1840 mm
Rear extension arm required 1270 mm

		Name	Datum	Zeichnungsnummer
Gesz.	Trautwig		19.09.05	140-000-15d
Gespr.				



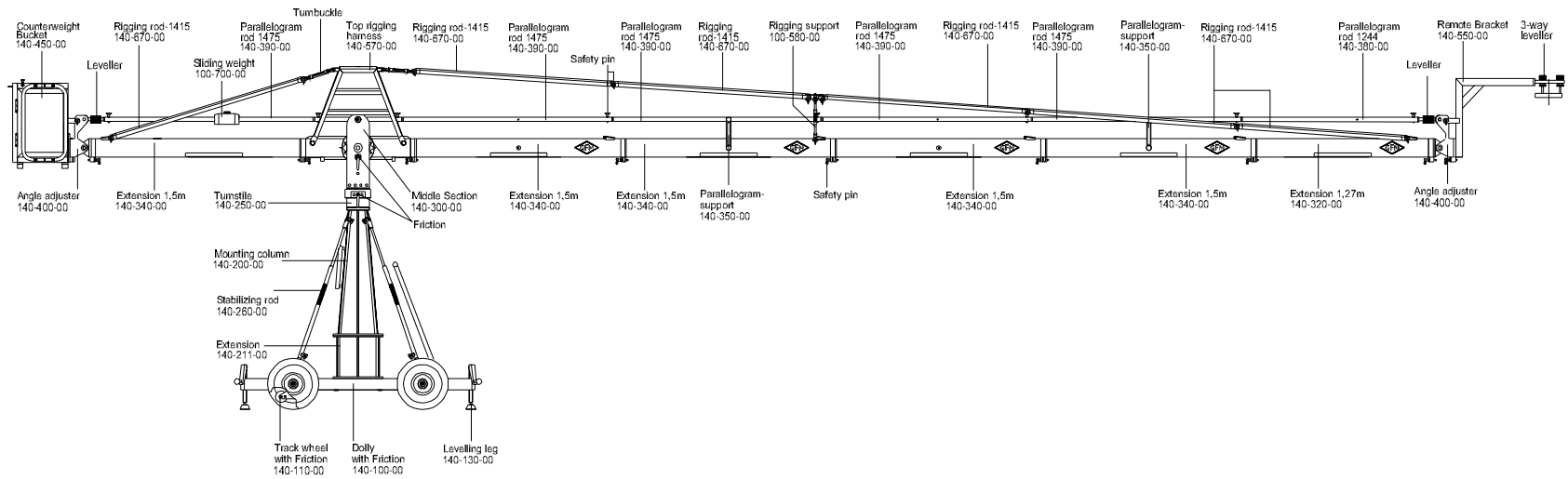
Tel: +49 (0) 89 319 01 290
 Fax: +49 (0) 89 319 01 299
 www.gfm.net

Grip Factory
 Munich GmbH

Fürholzener Straße 1
 85386 Eching bei München
 Germany

GF - 8 Version 16
 Extension 4x1500 mm, 1x1000 mm
 Pivotal height 1840 mm
 Rear extension arm required 1270 mm

		Name	Datum	Zeichnungsnummer
Gez.	Trautwig		19.09.05	140-000-16d
Gepr.				



Tel: +49 (0) 89 319 01 290
 Fax: +49 (0) 89 319 01 299
 www.gfm.net

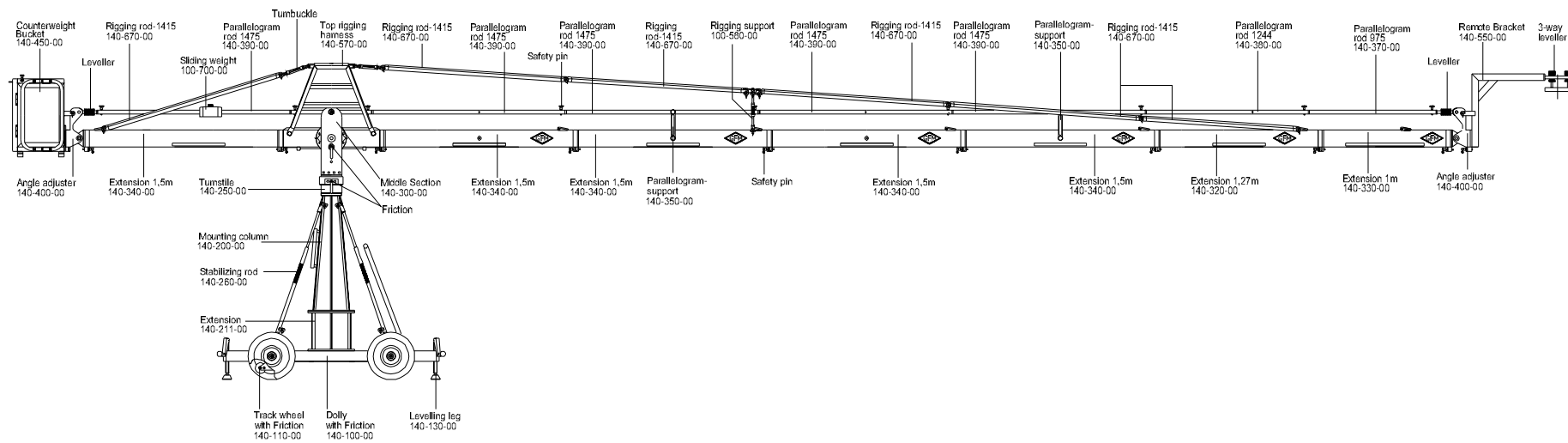
Grip Factory
 Munich GmbH

Fürholzener Straße 1
 85386 Eching bei München
 Germany

GF - 8 Version 17

Extension 4x1500 mm, 1x1270 mm
 Pivotal height 1840 mm
 Rear extension arm required 1500 mm

		Name	Datum	Zeichnungsnummer
Gez.	Trautwig	04.01.06		140-000-17a
Gepr.				



Tel: +49 (0) 89 319 01 290
 Fax: +49 (0) 89 319 01 299
 www.gfm.net

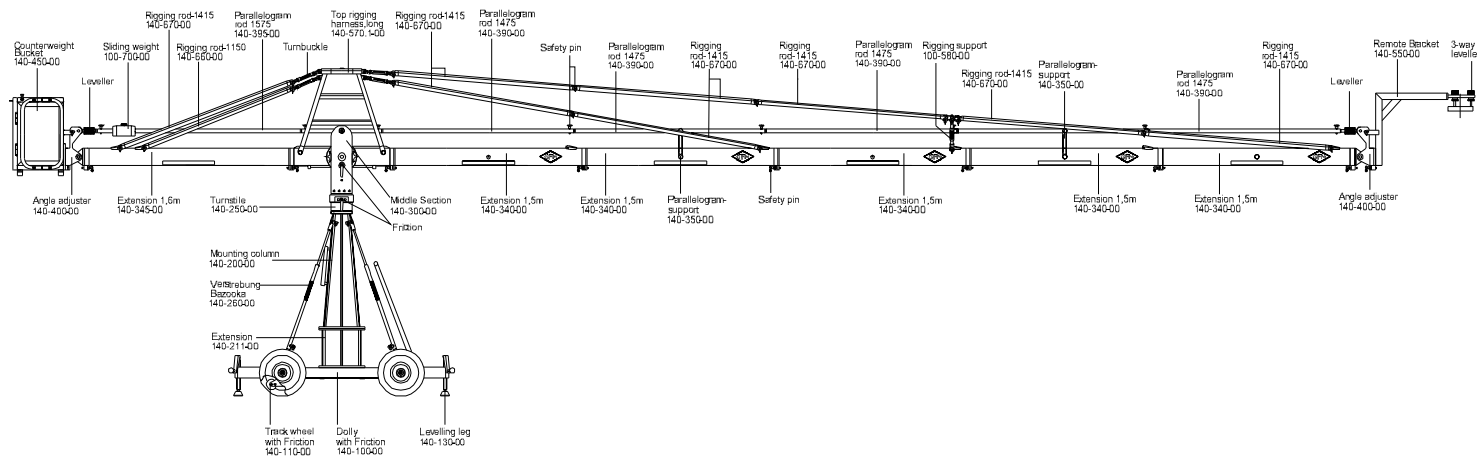
Grip Factory
 Munich GmbH

Fürholzener Straße 1
 85386 Eching bei München
 Germany

GF - 8 Version 18

Extension 4x1500 mm, 1x1270 mm, 1x1000 mm
 Pivot height 1840 mm
 Rear extension arm required 1500 mm

		Name	Datum	Zeichnungsnummer
Gez.	Trautwig	04.01.06		140-000-18a
Gepr.				



Grip Factory
Munich GmbH

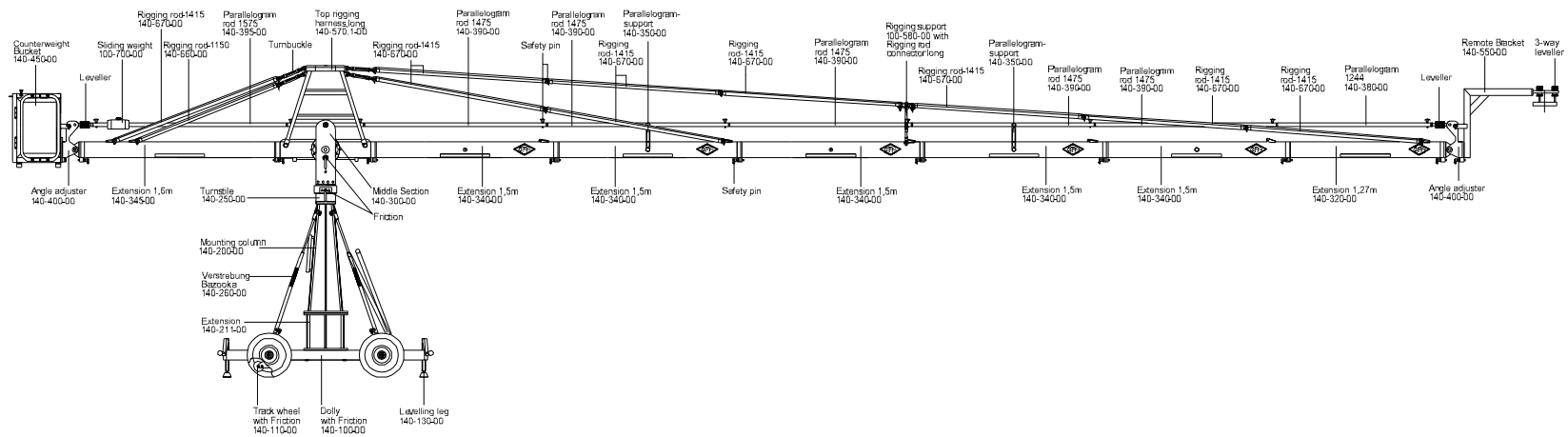
Fürholzener Straße 1
85386 Eching bei München
Germany

Tel: +49 (0) 89 319 01 290
Fax: +49 (0) 89 319 01 299
www.gfm.net

GF - 8 Version 19

Extension 5x1500 mm
Pivot height 1840 mm
Rear extension arm required 1600 mm

		Name	Datum	Zeichnungsnummer
Gez.	Trautwig		04.01.06	140-000-19
Gepr.				



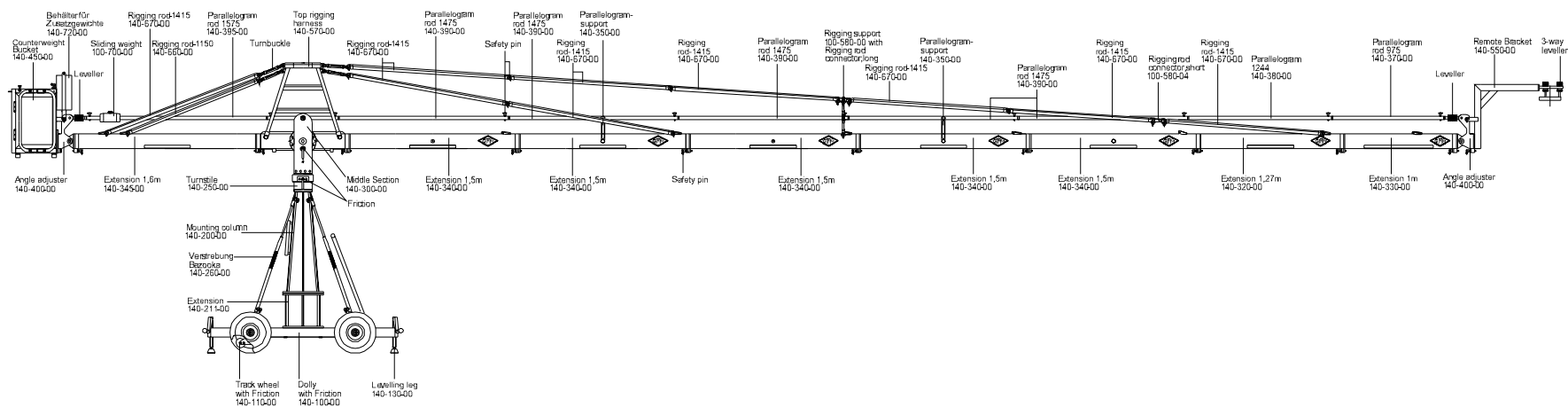
Tel: +49 (0) 89 319 01 290
 Fax: +49 (0) 89 319 01 299
 www.gfm.net

Grip Factory
 Munich GmbH

Fürholzener Straße 1
 85386 Eching bei München
 Germany

GF - 8 Version 20
 Extension 5x1500 mm, 1x1270mm
 Pivot height 1840 mm
 Rear extension arm required 1600 mm

Name		Datum	Zeichnungsnummer
Gez.	Trautwig	04.01.06	140-000-20
Gepr.			



Tel: +49 (0) 89 319 01 290
 Fax: +49 (0) 89 319 01 299
 www.gfm.net

**Grip Factory
 Munich GmbH**

Fürholzener Straße 1
 85386 Eching bei München
 Germany

GF - 8 Version 21

Extension 5x1500 mm, 1x1270mm, 1x1000 mm
 Pivot height 1840 mm
 Rear extension arm required 1600 mm

		Name	Datum	Zeichnungsnummer
Gez.	Trautwig		04.01.06	140-000-21
Gepr.				